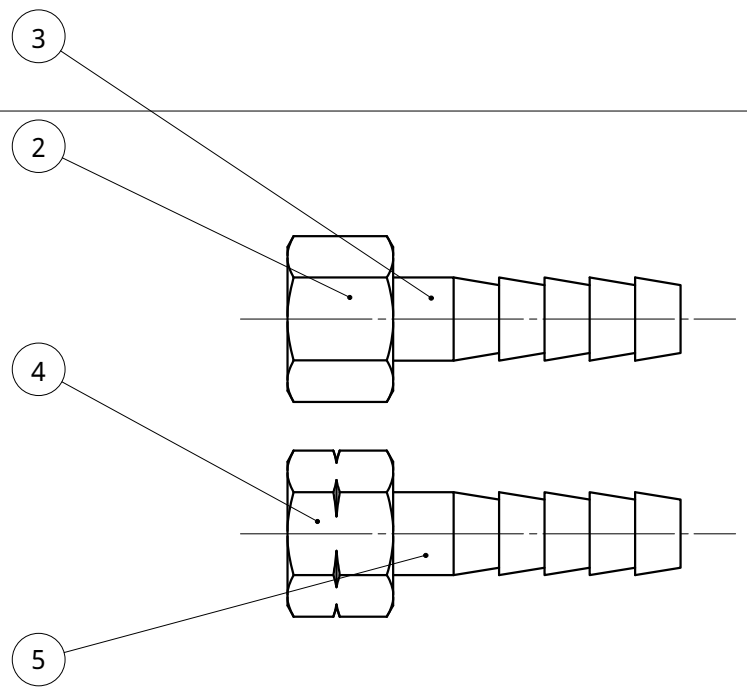
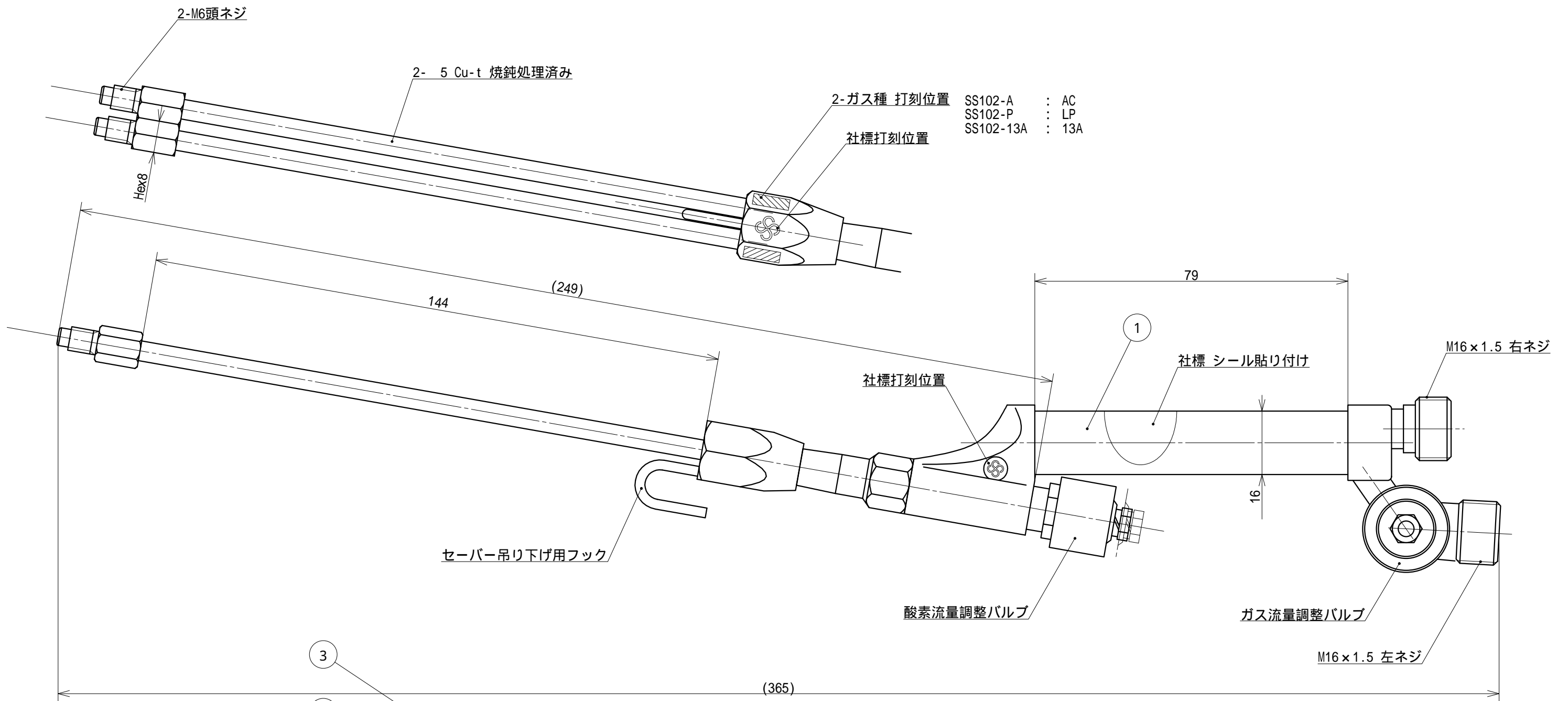


符	訂正記事	年月日	記入者名
△			



5	1	9 ホース口	SB105	C3604	鈴木精工		
4	1	ホース口袋ナット 左	SB125	C3604	鈴木精工		
3	1	8 ホース口	SB104	C3604	鈴木精工		
2	1	ホース口袋ナット 右	SB124	C3604	鈴木精工		
1	1	00号二又吹管	SSB-09L-01-1	主 C3604	鈴木精工		
組	1	SS102 00号二又吹管	SS102	主 C3604	鈴木精工 塗装 金色		
符号	数量	部品名称	部品番号	材質	材料寸法	製造元	表面処理

基本寸法公差 (切削加工)	角度差	投影	質量	用紙	名称
基準寸法の区分	寸法差	角をはさむ辺の長さ	角度差	三角法	SS102 00号二又吹管
6以下	±0.1	10以下	±1°	発行年月日	承認
6をこえ 30以下	±0.2	10をこえ 50以下	±0.30°	2009.03.06	鈴木(辰)
50をこえ 120以下	±0.3	50をこえ 100以下	±0.20°	最終変更年月日	製図
120をこえ 315以下	±0.5	100をこえるもの	±0.10°	2008.07.28	設計
315をこえ 1000以下	±0.7				鈴木(辰)
1000をこえるもの	±1.0				

用紙 A3 名称 SS102 00号二又吹管
 尺度 1/1 外形寸法・構成部品図
 お客様名 殿向
 図面番号 SSB-09L-01
 鈴木精工株式会社 SUZUKI SEIKO CO.,LTD.