

SE DIGITAL GAS FLOW METER

SE GAS CONTROL SYSTEM



特徴

- マスフローメーターにより、0.1L/min単位で現在の使用流量を表示します。積算流量表示機能により、ガスの使用量を正確に計測する事が可能です。
- 測定誤差の無い正確な値を得る事が可能です。計測流量は質量流量の為、温度、圧力の補正が不要です。
- ガスセーバーなどのガス制御機器にメーカーを問わず接続する事が可能です。
- SEガスコントローラーと接続する事により、より高度なガス制御を行う事が可能です。

SUZUKI SEIKO CO.,LTD.

仕様

使用可燃性ガス種	アセチレン・メタン・プロパン・ブタン・都市ガス
使用支燃性ガス種	酸素・空気
表示部	7セグメントLED 4桁/瞬時流量・積算流量切替表示
瞬時流量分解能	0.1L/min
積算流量表示単位	1L
積算流量表示範囲	0~99999999L
ガス種・表示切替	メーター部キー操作により切替
ガス接続部	M16×1.5アタリ 可燃性ガス 左ネジ / 支燃性ガス 右ネジ
入力電源電圧	AC100V~240V 50/60Hz
重量	約 4kg

	ガス種	最大計測流量	表示分解能
支燃性ガス	酸素 ※1	50	0.1
	空気 ※2	50	0.1
可燃性ガス	アセチレン ※3	28	0.1
	メタン	50	0.1
	プロパン	14	0.1
	ブタン	12	0.1
	都市ガス	40	0.1

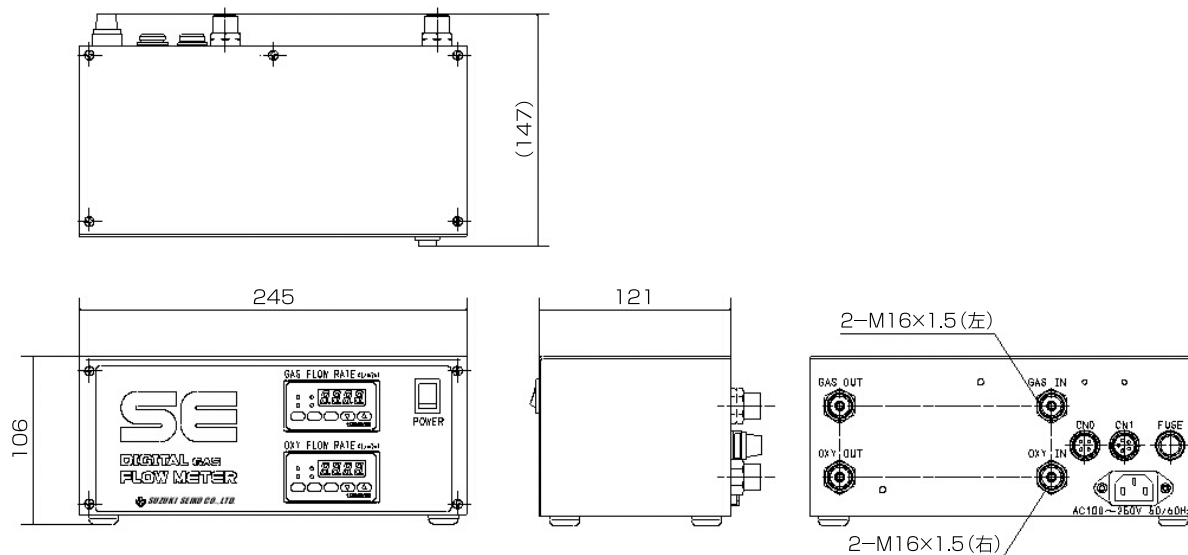
単位 (L/min)

※1 空気用では酸素を使用する事は出来ません。

※2 酸素用では空気を使用する事は出来ません。

※3 アセチレン用では他の可燃性ガスを使用する事は出来ません。

外形寸法図



特殊溶断機器装置、加熱器製造販売
医療機器・医療ガス及び一般高圧ガス販売

代理店

鈴木精工株式会社

〒572-0812 大阪府寝屋川市新家1丁目6-10

[TEL] (072) 821-2631

[FAX] (072) 824-0410

[URL] <http://www.suzuki-seiko.com>

[e-mail] info@suzuki-seiko.com