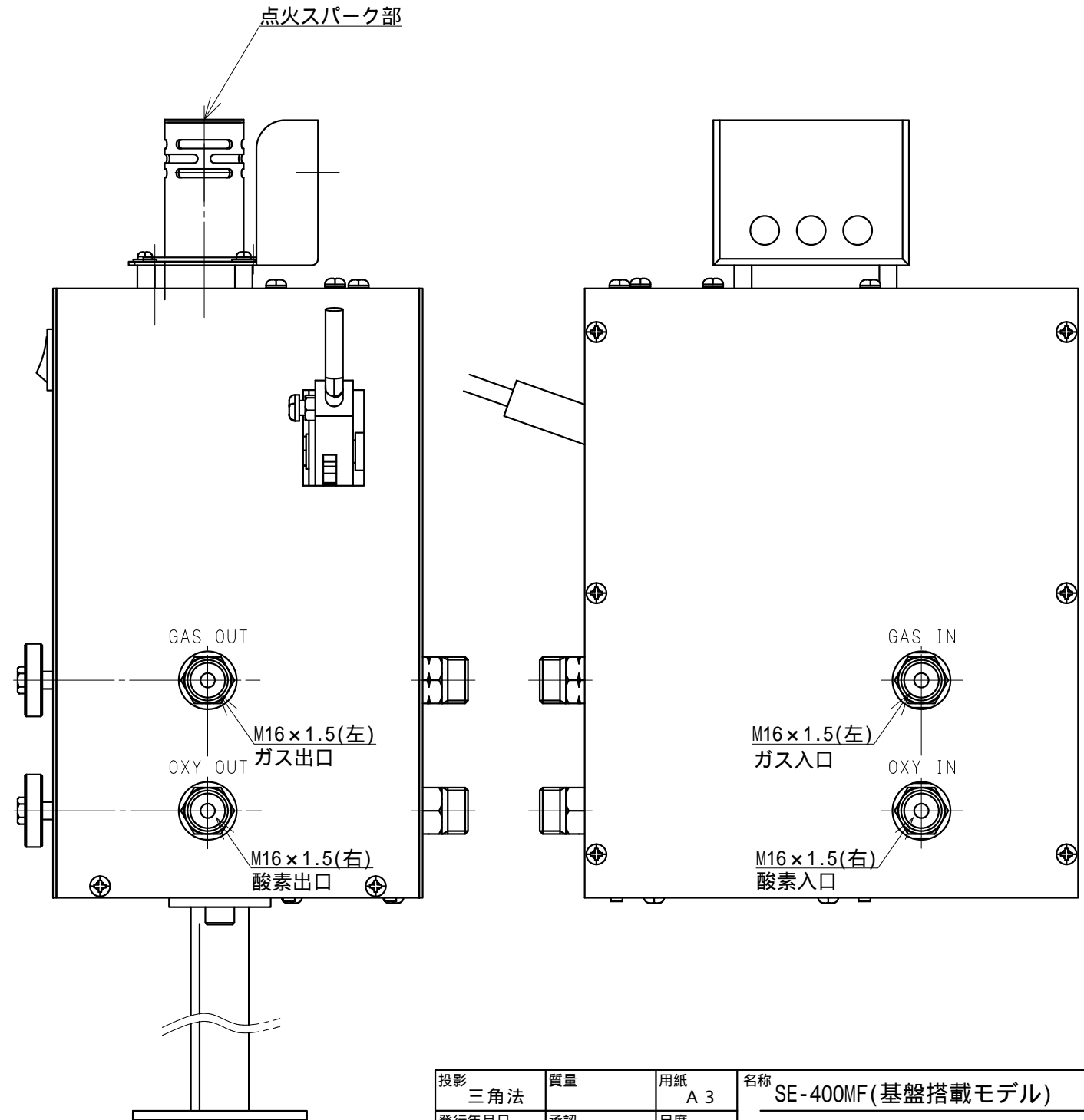
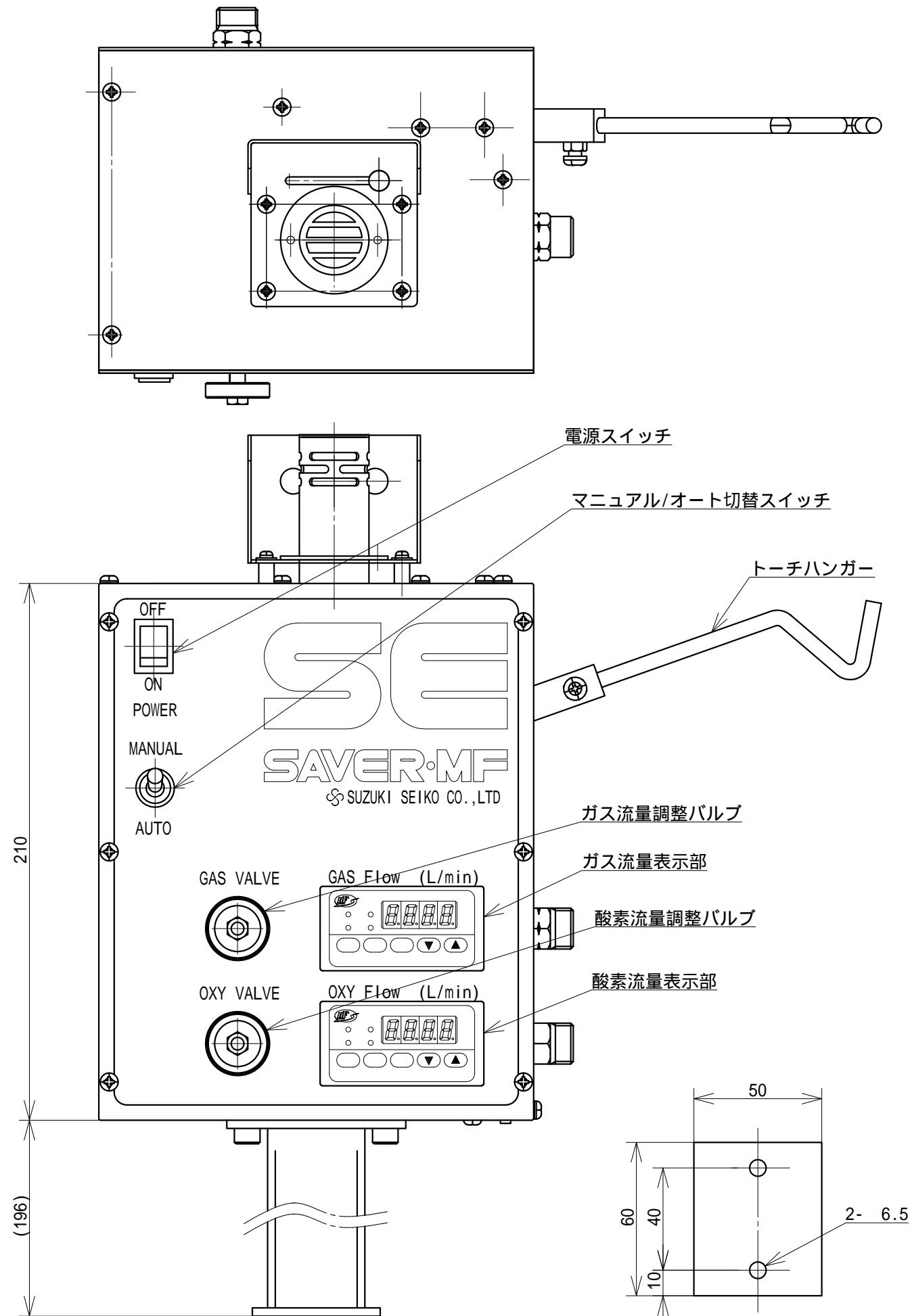


符	訂正記事	年月日	記入者名
△			



投影 三角法	質量	用紙 A 3	名称 SE-400MF (基盤搭載モデル)
発行年月日	承認	尺度 1/2	外形図
最終変更年月日 2017.04.21	製図 鈴木 (晃)		お客様名
作成年月日 2015.03.30	設計 鈴木 (晃)		殿向
		鈴木精工株式会社 SUZUKI SEIKO CO., LTD.	
		図面番号 SSU-02A-101	