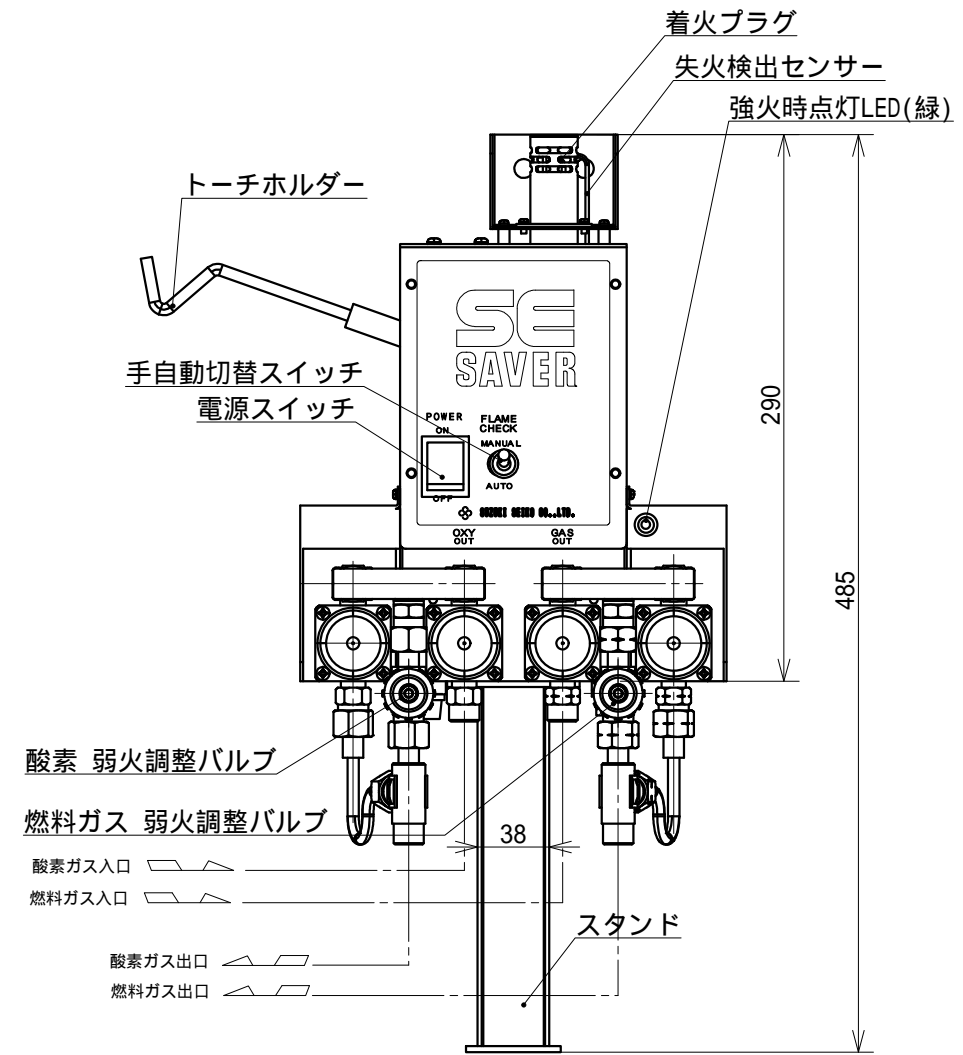
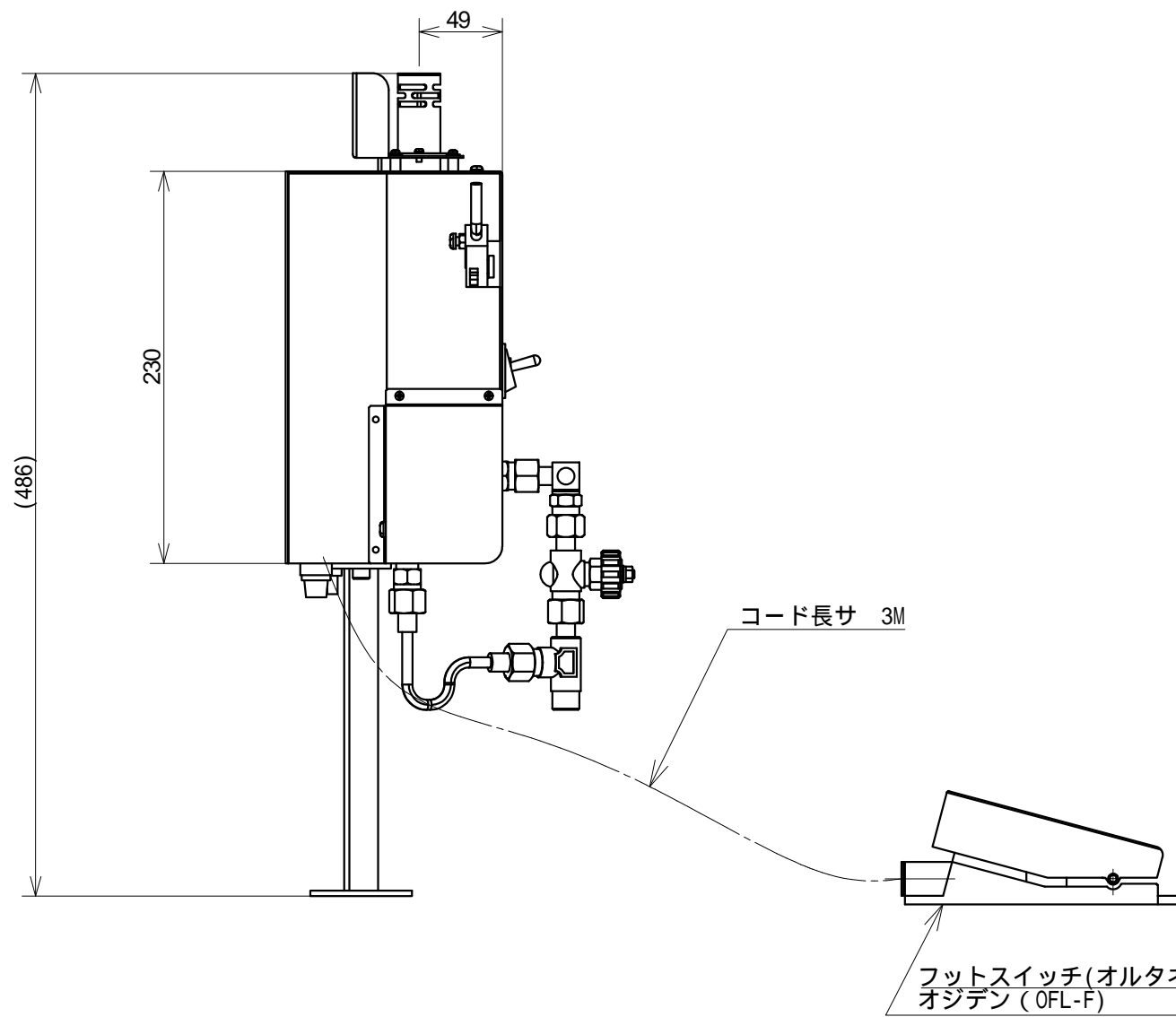
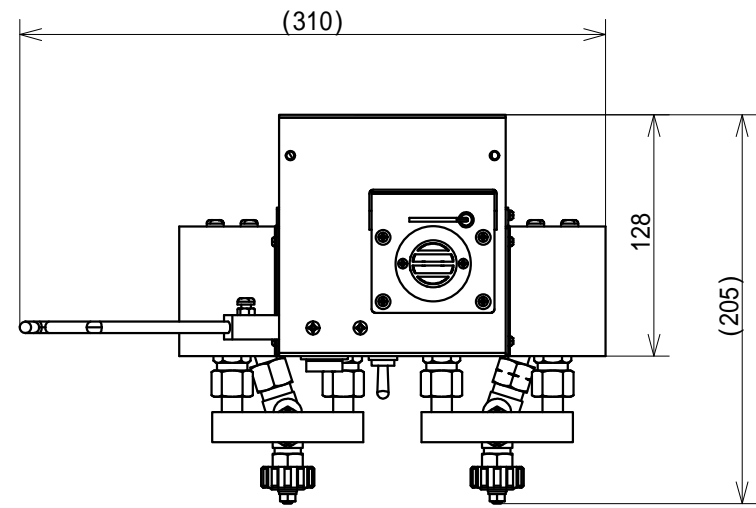


SE-500N 電子制御式ガスセーバー			
強火/弱火 フットスイッチ 切替式			
型式	AC100V	SE-512-HL	
	AC200V	SE-522-HL	
	AC230V <small>準標準</small>	SE-532-HL	
ガス制御方式	ソレノイドバルブ式		
バルブ制御方式	電子制御		
安全機構	逆火防止：消火3sec酸素遅延回路 失火検出機構(AUTO動作時) スパークプラグカバー等		
着火方式	スパークイグナイター式		
ガス接続方式	O2	M16×1.5 右ネジ	
	F-Gas	M16×1.5 左ネジ	
重量	6.0kg		



強火流量は、各ガスの出口側のバルブで調整
バルブレストーチ使用時は、SS731/SS734を別途取付て強火を設定
手元にバルブのある吹管使用時は、そのバルブで強火を設定

投影 三角法	質量	用紙 A 3	名称 SE-500N 外形寸法図
発行年月日	承認	尺度 1/4	強火弱火フットスイッチ切替式
最終変更年月日 2014.04.07	製図 鈴木 (晃)		お客様名 殿向
作成年月日 2014.04.07	設計 鈴木 (晃)	 鈴木精工株式会社 SUZUKI SEIKOCO, LTD.	
			図面番号 SSS-07L-107