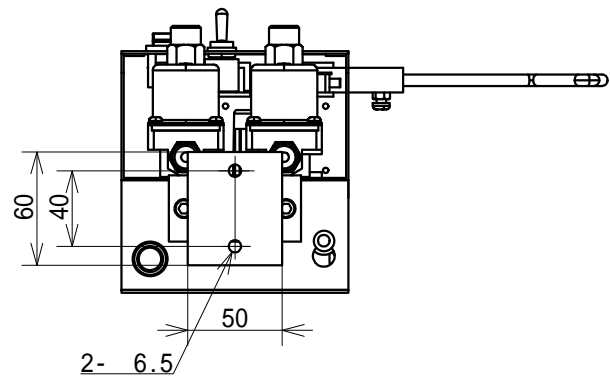
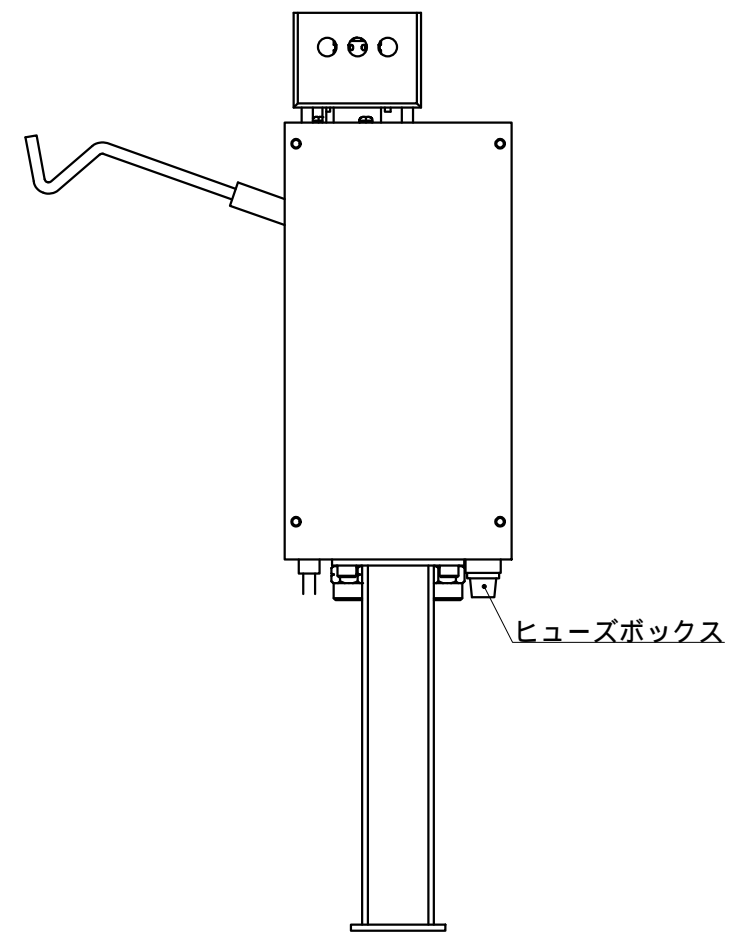
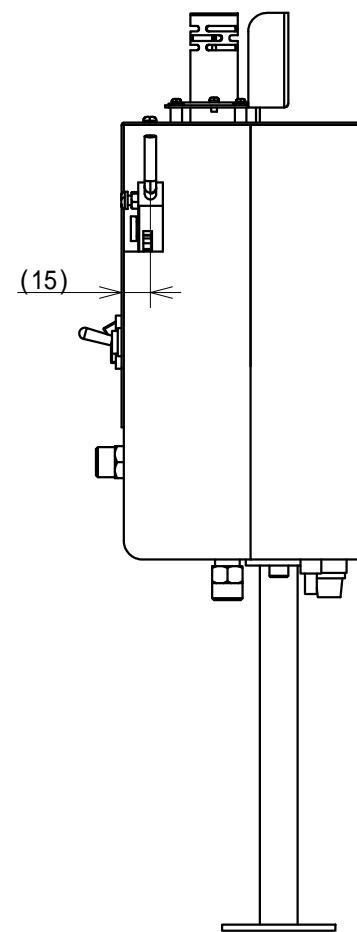
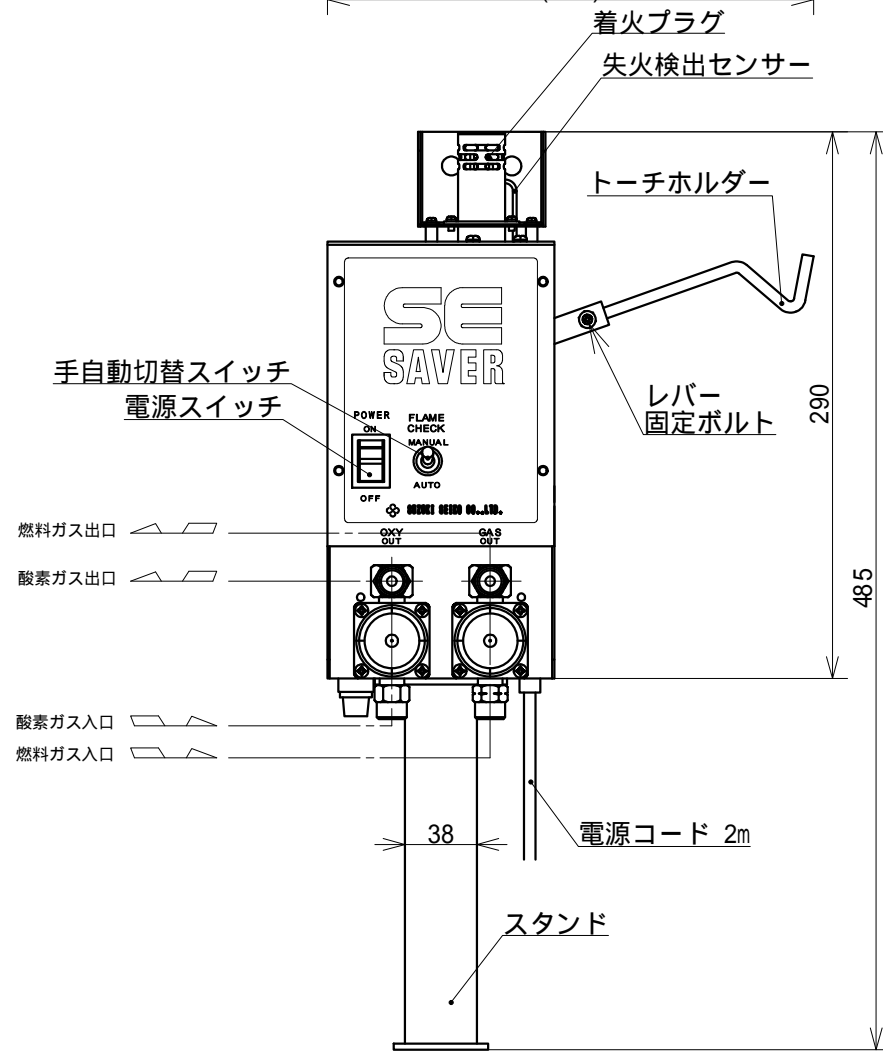
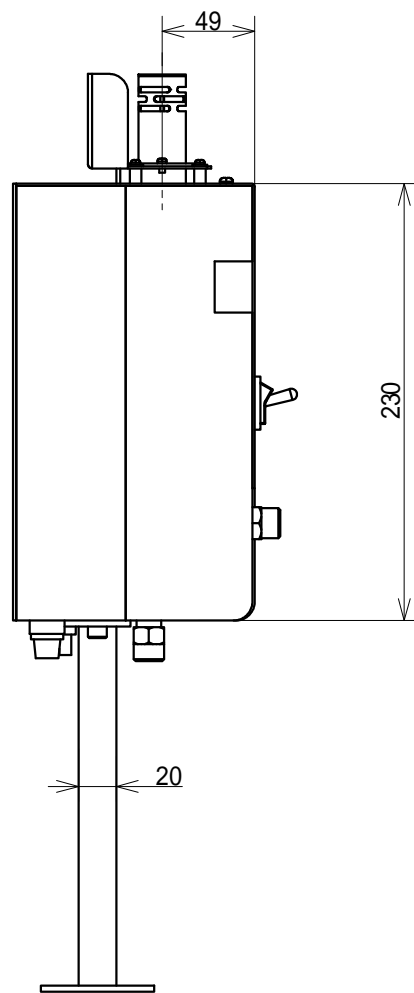
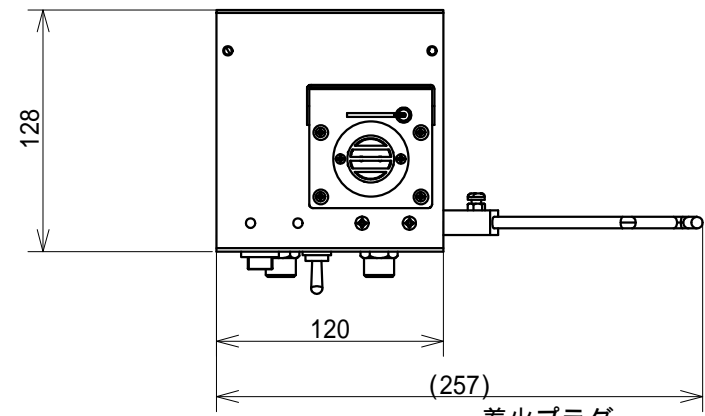


SE-500N 電子制御式ガスセーバー		
逆レバー仕様		
型式	AC100V	SE-512-L
	AC200V	SE-522-L
	AC230V 標準型	SE-532-L
ガス制御方式	ソレノイドバルブ式	
バルブ制御方式	電子制御	
安全機構	逆火防止：消火3sec酸素遅延回路 失火検出機構(AUTO動作時) スパークプラグカバー等	
着火方式	スパークイグナイター式	
ガス接続方式	O2/N2	M16×1.5 右ネジ
	F-Gas	M16×1.5 左ネジ
重量	4.0kg	



営業用資料

基本寸法公差 (切削加工)		角 度 差		投影	質量	用紙	名称	
基準寸法の区分	寸法差	角をはさむ辺の長さ	角度差	三角法		A 3	SE-500N 外形寸法図	
6以下	±0.1	10以下	±1°	発行年月日	承認	1/4	2 ガス逆レバー仕様 SE-5X2-L	
6をこえ 30以下	±0.2	10をこえ 50以下	±0.30°	最終変更年月日	製図 鈴木(辰)		お客様名	殿向
50をこえ 120以下	±0.3	50をこえ 100以下	±0.20°	2009.02.13			設計	図面番号
120をこえ 315以下	±0.5	100をこえるもの	±0.10°	作成年月日	鈴木(辰)	鈴木精工株式会社	SSS-07L-103	
315をこえ1000以下	±0.7			2009.02.13		SUZUKI SEIKO CO.,LTD.		
1000をこえるもの	±1.0							