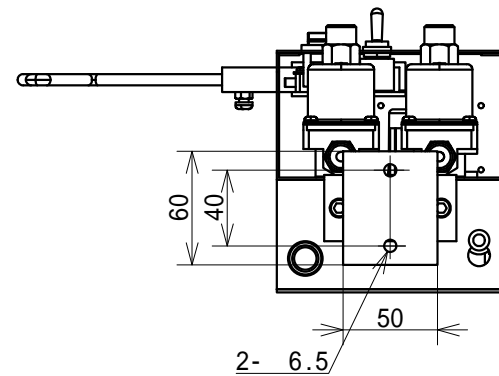
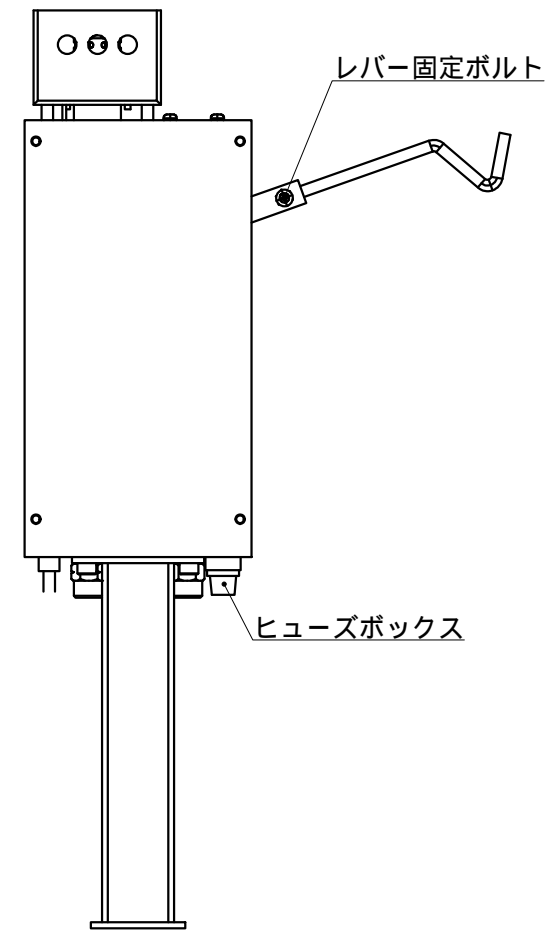
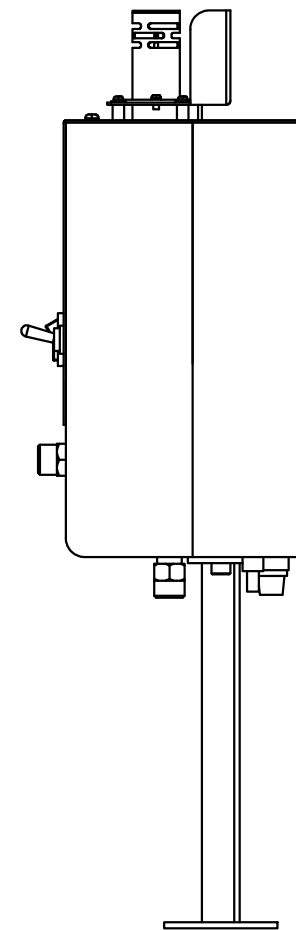
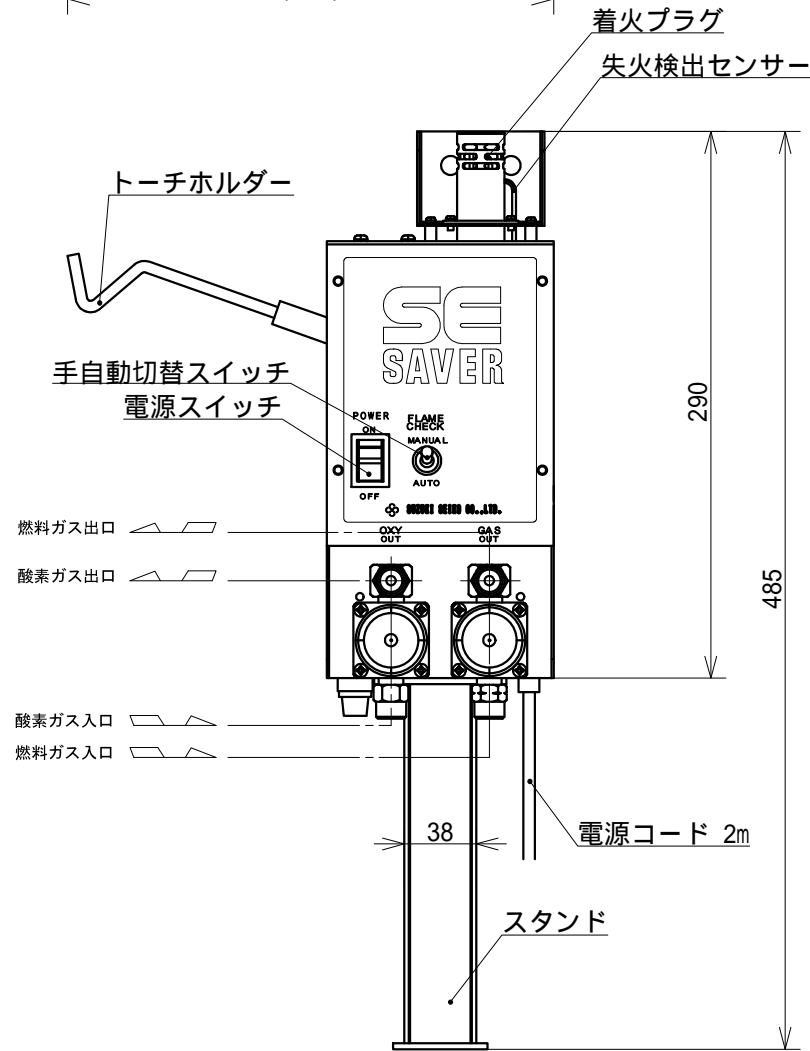
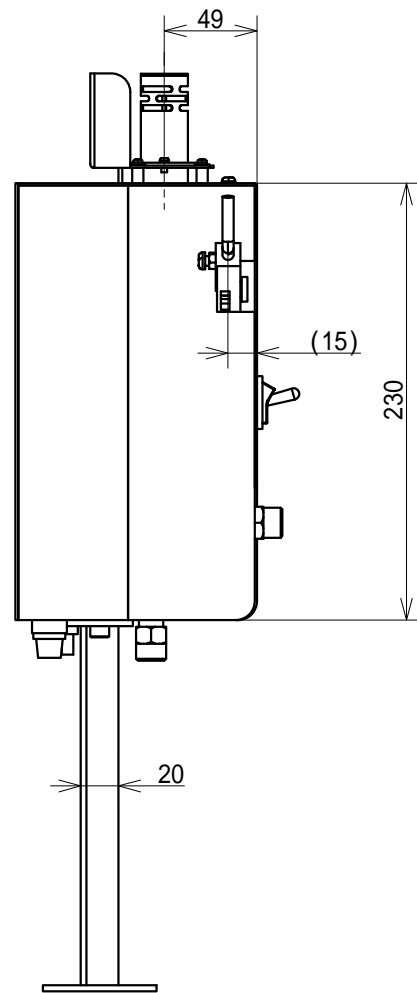
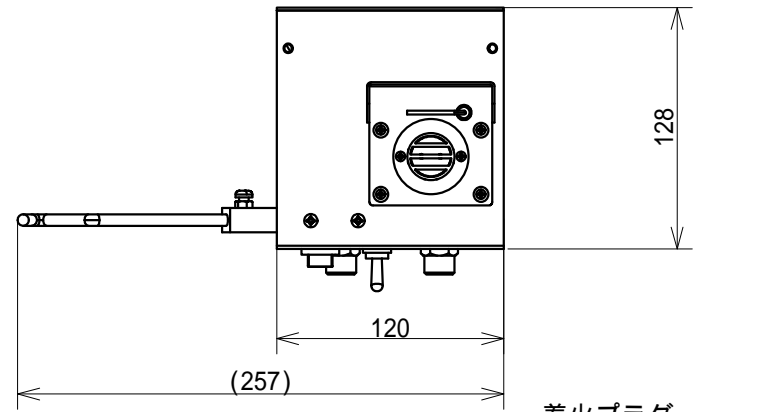


SE-500N 電子制御式ガスセーバー			
型式	電源電圧	2 ガスタイプ	3 ガスタイプ
	AC100V	SE-512	SE-513
	AC200V	SE-522	SE-523
	AC230V <small>準標準</small>	SE-532	SE-533
ガス制御方式	ソレノイドバルブ式		
バルブ制御方式	電子制御		
安全機構	逆火防止：消火3sec酸素遅延回路 失火検出機構(AUTO動作時) スパークプラグカバー等		
着火方式	スパークイグナイター式		
ガス接続方式	O2/N2	M16×1.5 右ネジ	
	F-Gas	M16×1.5 左ネジ	
重量	4.0kg		



営業用資料

基本寸法公差 (切削加工)	角度差	投影	質量	用紙	名称
基準寸法の区分	寸法差	角をはさむ辺の長さ	角度差	A 3	SE-500N 外形寸法図
6以下	±0.1	10以下	±1°	1/4	2 ガス仕様 SE-512/522/532
6をこえ 30以下	±0.2	10をこえ 50以下	±0.30°		
50をこえ 120以下	±0.3	50をこえ 100以下	±0.20°	発行年月日	承認
120をこえ 315以下	±0.5	100をこえるもの	±0.10°	最終変更年月日	製図
315をこえ1000以下	±0.7			2009.02.13	鈴木(辰)
1000をこえるもの	±1.0			作成年月日	設計
				2009.02.13	鈴木(辰)

図面番号 SSS-07L-102

お客様名 殿向

鈴木精工株式会社 SUZUKI SEIKO CO.,LTD.