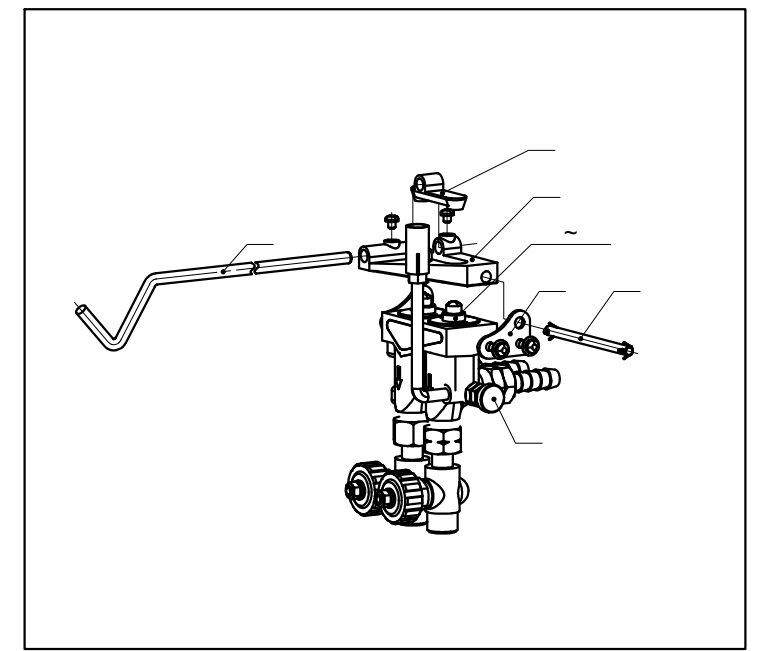
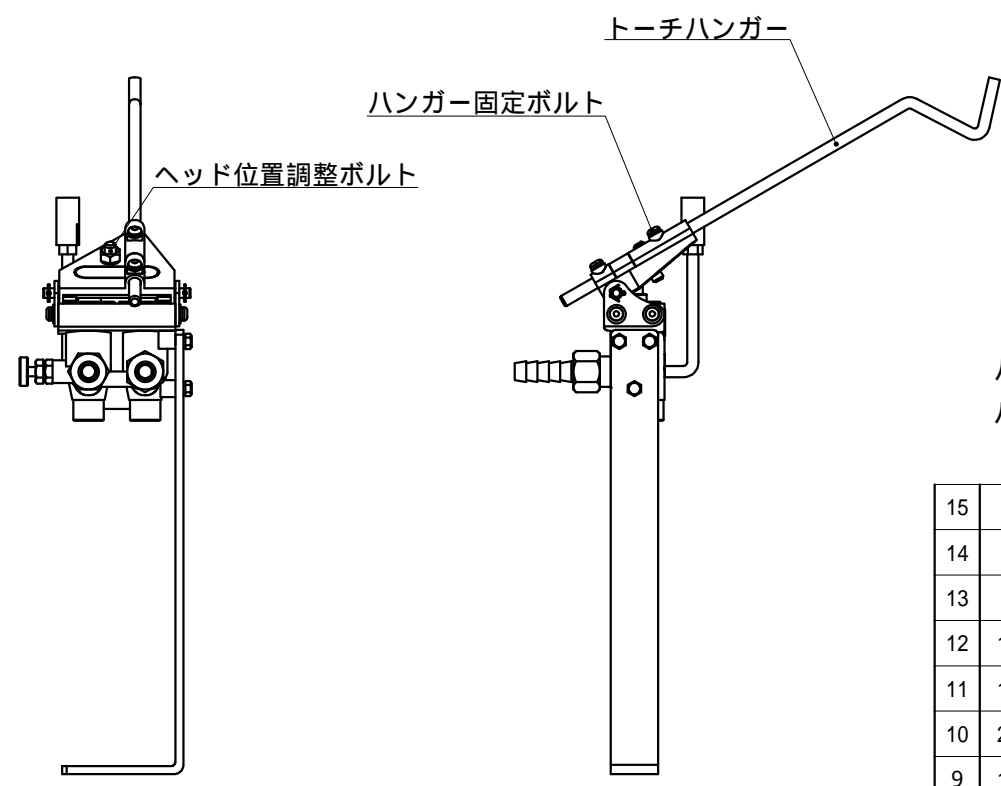
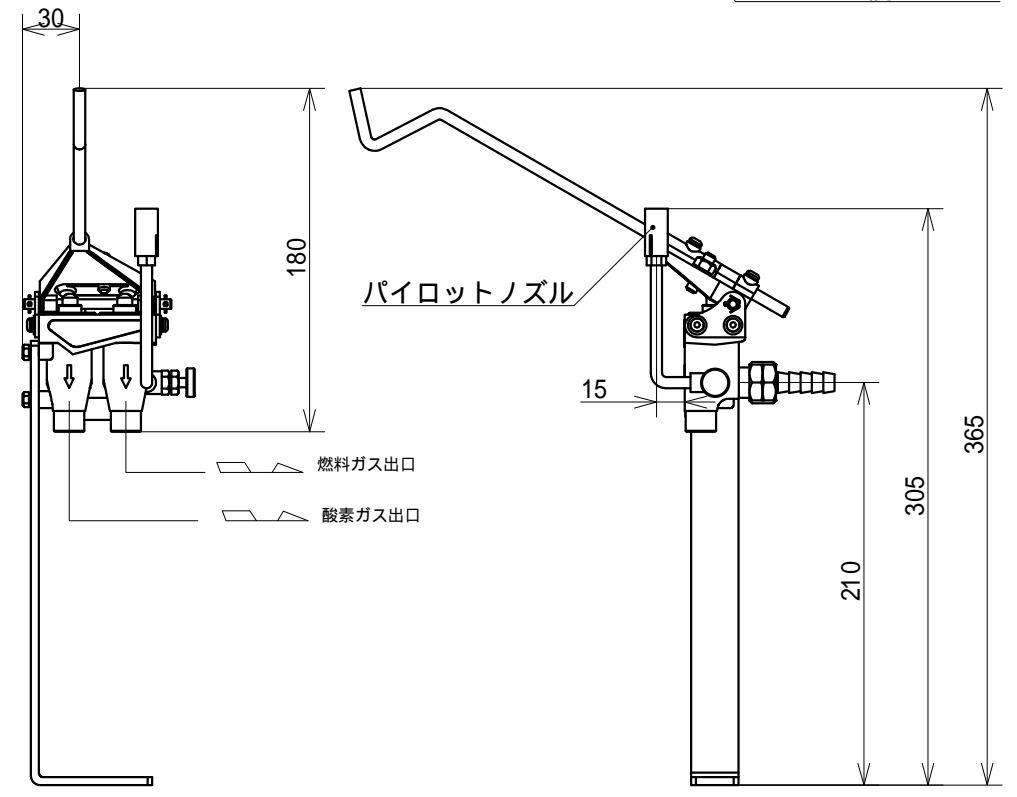
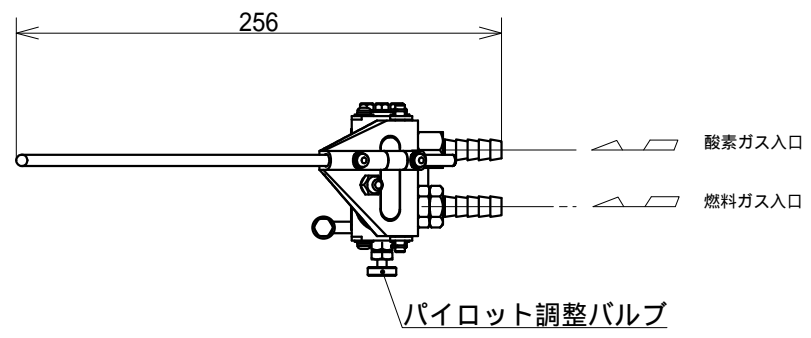
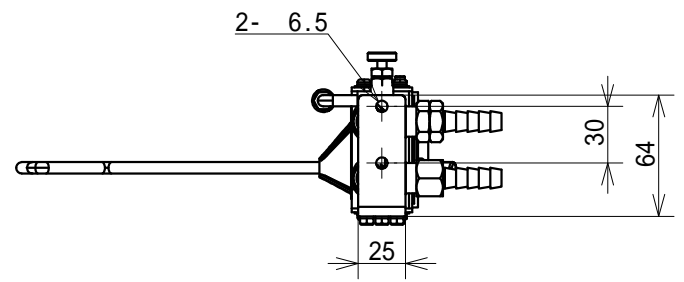


SS703 一般式ガスセーバー		
型式	プロパンガス用	SS703-P
	アセチレンガス用	SS703-A
ガス制御方式	ダイヤフラム方式	
ガス接続方法	酸素	M16×1.5 右ネジ
	燃料ガス	M16×1.5 左ネジ
着火方式	パイロットノズル	
重量	約1.3kg	



パイロットノズルを交換する事によりシャープな炎を出す事が出来ます。
パイロットノズルを接続するにはノズルアダプターが必要です。



15	ノズルアダプター	SB161	C3604	脱脂処理				
14	AC用パイロットノズル	SA702-A	C3604	脱脂処理				
13	LP用パイロットノズル	SA702-P	C3604	メッキ処理				
12	1	パイロット調整スピンドルセット	主C3604	メッキ処理				
		SB750-12						
11	1	トーチハンガー	SS400	ユニクロ				
		SB750-11						
10	2	サイド支持板	SS400	ユニクロ				
		SB750-10						
9	1	リングシャフト	SS400	メッキ処理				
		SB750-09						
8	1	ロッカーアーム						
		SB750-08						
7	1	ヘッド						
		SB750-07						
6	2	スプリング						
		SB750-06						
5	2	ジャノ目パッキン						
		SB750-05						
4	2	ダイヤフラムキャップ	C3604					
		SB750-04						
3	2	ダイヤフラム押え	C3604					
		SB750-03						
2	2	ダイヤフラム受け皿	C3604					
		SB750-02						
1	2	ダイヤフラム						
		SB750-01						
符	数量	部品名称	部品番号	整理番号	主材質	表面処理	質量	製造元

営業用資料

投影	質量	用紙	名称
三角法		A 3	SS703 外形寸法図
発行年月日	承認	尺度	一般式ガスセーバー
		1/4	お客様名
最終変更年月日	製図		殿向
2010.11.24	鈴木(晃)		
作成年月日	設計		
2010.11.17	鈴木(晃)		
鈴木精工株式会社 SUZUKI SEIKO CO.,LTD.			図面番号 SSS-02L-102