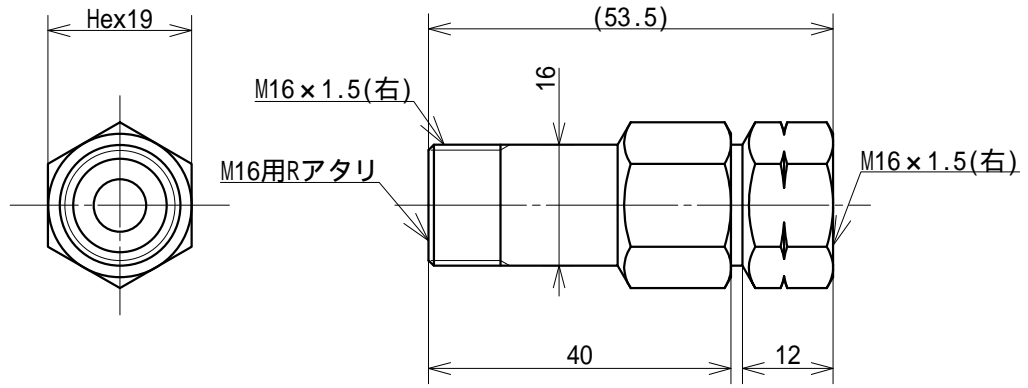
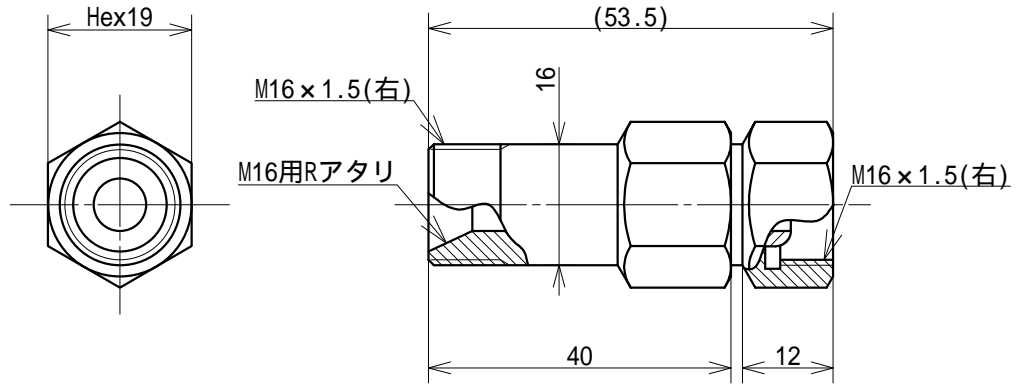


符	訂正記事	年月日	記入者名
△			

2



1



2	1	吹管用逆止弁 酸素用(左)	SS741	主C3604	Hex19	鈴木精工	クロムメッキ
1	1	吹管用逆止弁 酸素用(右)	SS740	主C3604	Hex19	鈴木精工	クロムメッキ
符号	数量	部品名称	部品番号	材質	材料寸法	製造元	表面処理
基本寸法公差(切削加工)	角 度 差	投影	質量	用紙	名称	SS740/SS741 吹管用逆止弁	
基準寸法の区分	寸法差	角をはさむ辺の長さ	角度差	三角法	尺度	A 4	
6以下	±0.1	10以下	±1°	発行年月日	承認	1/1	
6をこえ 30以下	±0.2	10をこえ 50以下	±0°30'	最終変更年月日	製図	外形寸法図	
50をこえ 120以下	±0.3	50をこえ 100以下	±0°20'	2011,10,27	鈴木(晃)	お客様名 殿向	
120をこえ 315以下	±0.5	100をこえるもの	±0°10'	作成年月日	設計	図面番号	
315をこえ1000以下	±0.7			201,10,27	鈴木(晃)	SSP-29L-10	
1000をこえるもの	±1.0						



鈴木精工株式会社  
SUZUKI SEIKO CO.,LTD.

図面番号  
SSP-29L-10