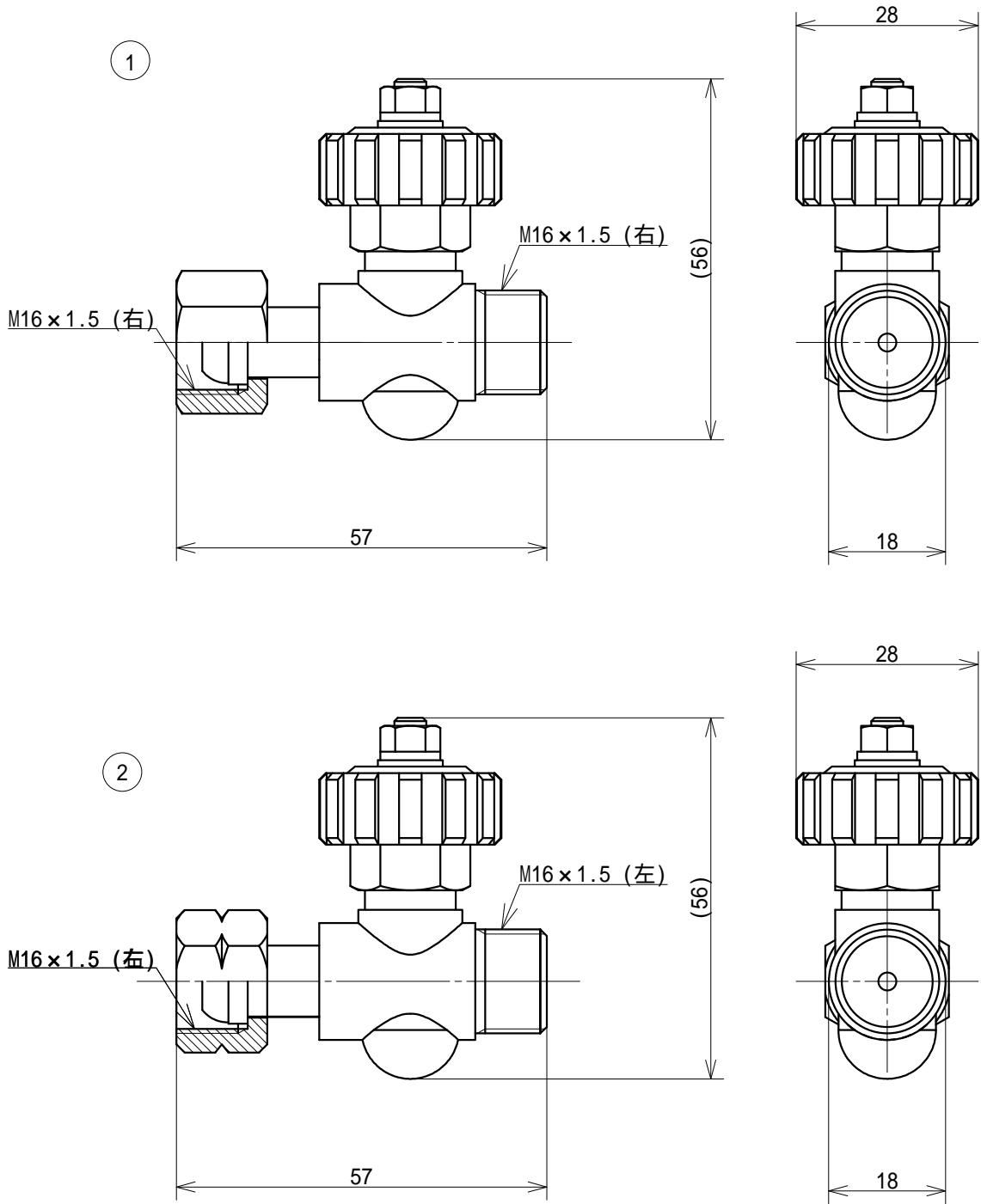


符	訂正記事	年月日	記入者名
△			



2	1	ストップバルブ 微調整型 左ネジ用	SS735	主C3604	鈴木精工	クロムメッキ	
1	1	ストップバルブ 微調整型 右ネジ用	SS734	主C3604	鈴木精工	クロムメッキ	
符号	数量	部品名称	部品番号	材質	材料寸法	製造元	表面処理
基本寸法公差 (切削加工)	角 度 差	投影	質量	用紙	名称		
基準寸法の区分	寸法差	三角法		A 4	SS734/SS735 ストップバルブ 微調整型		
6以下	±0.1	発行年月日	承認	尺度	外形寸法図		
6をこえ 30以下	±0.2	2011.10.19		1/1	お客様名		
50をこえ 120以下	±0.3	最終変更年月日	製図		殿向		
120をこえ 315以下	±0.5	2011.10.19	鈴木(晃)		図面番号		
315をこえ 1000以下	±0.7	作成年月日	設計	鈴木精工株式会社 SUZUKI SEIKO CO.,LTD.	SSP-20L-12		
1000をこえるもの	±1.0	2011.10.19	鈴木(晃)				