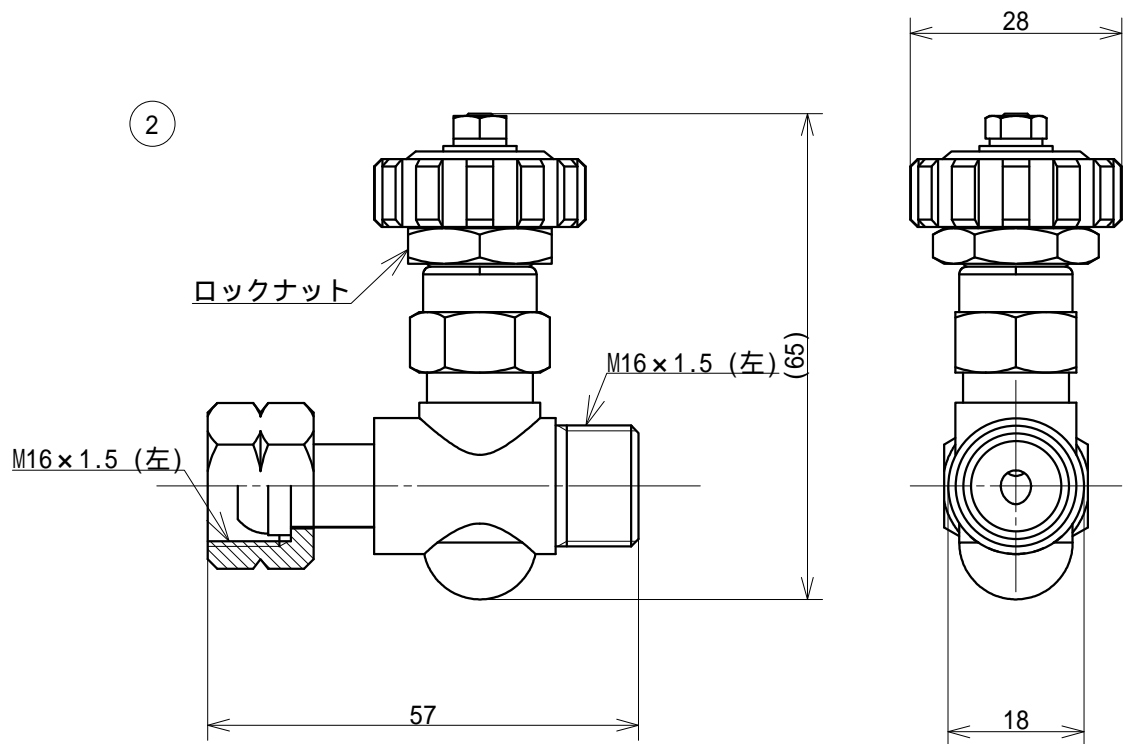
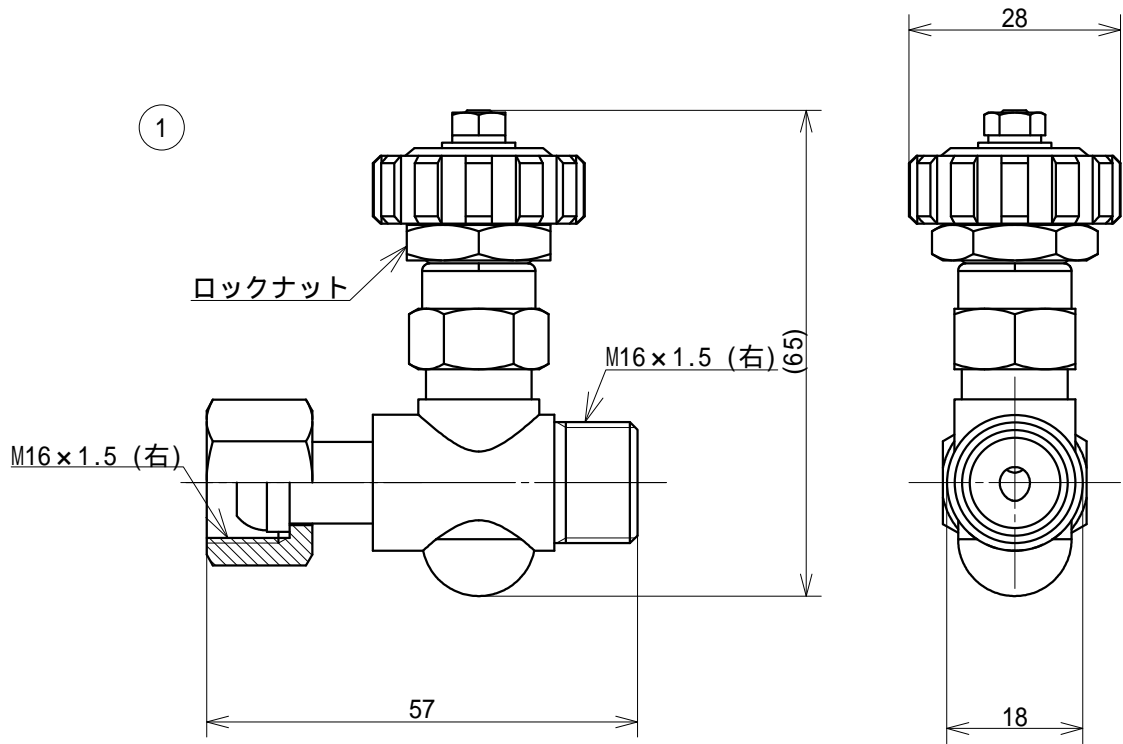


符	訂正記事	年月日	記入者名
△			



2	ストップバルブ ロックナット式 左ネジ用	SS733	C3604	鈴木精工	クロムメッキ		
1	ストップバルブ ロックナット式 右ネジ用	SS732	C3604	鈴木精工	クロムメッキ		
符号	数量	部品名称	部品番号	材質	材料寸法	製造元	表面処理
基本寸法公差 (切削加工)	角 度 差	投影	質量	用紙	名称	SS732/SS733 ストップバルブ ロックナット式	
基準寸法の区分	寸法差	角をはさむ辺の長さ	角度差	三角法	発行年月日		
6以下	±0.1	10以下	±1°	発行年月日	承認	尺度	1/1
6をこえ 30以下	±0.2	10をこえ 50以下	±0°30'	最終変更年月日	製図	お客様名	
50をこえ 120以下	±0.3	50をこえ 100以下	±0°20'	2011.10.20	鈴木(晃)	殿向	
120をこえ 315以下	±0.5	100をこえるもの	±0°10'	作成年月日	設計	図面番号	
315をこえ1000以下	±0.7			2011.10.20	鈴木(晃)	SSP-20L-11	
1000をこえるもの	±1.0					図面番号	
				<b>鈴木精工株式会社</b> SUZUKI SEIKO CO.,LTD.			