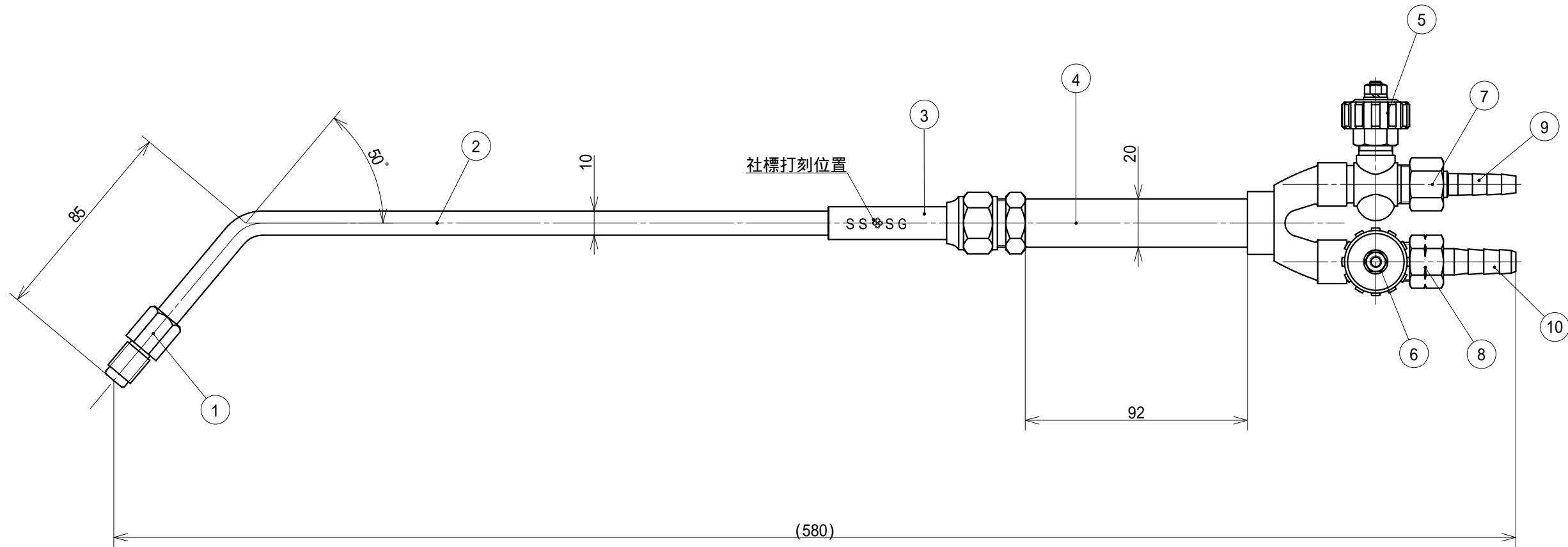



符	訂正記事	年月日	記入者名
△			



10	1	ホース口 9	SB105	C3604	鈴木精工		
9	1	ホース口 8	SB104	C3604	鈴木精工		
8	1	袋ナット(左) M16×1.5	SB125	C3604	鈴木精工		
7	1	袋ナット(右) M16×1.5	SB124	C3604	鈴木精工		
6	1	スピンドルセット 燃料ガス用	SB506	主C3604	鈴木精工		
5	1	スピンドルセット 酸素用	SB506	主C3604	鈴木精工		
4	1	ニギリパイプ		C2700	鈴木精工		
3	1	スレンダー用インジェクター	SB336	C3604	鈴木精工		
2	1	スレンダーS用サオパイプ		SUS304	鈴木精工		
1	1	スレンダー用頭ネジM12×1.25	SB152-10	C3604	鈴木精工		
組	1	スレンダーS	SS301	主C3604	鈴木精工 塗装		
符号	数量	部品名称	部品番号	材質	材料寸法	製造元	表面処理

基本寸法公差 (切削加工)	角度差	投影	質量	用紙	名称
基準寸法の区分	寸法差	角をはさむ辺の長さ	三角法	A3	SS301 スレンダー S
6以下	±0.1	10以下	±1°	発行年月日	承認
6をこえ 30以下	±0.2	10をこえ 50以下	±0.30°	2010.02.18	製図 鈴木(晃)
50をこえ 120以下	±0.3	50をこえ 100以下	±0.20°	作成年月日	設計 鈴木(晃)
120をこえ 315以下	±0.5	100をこえるもの	±0.10°	2010.02.18	
315をこえ 1000以下	±0.7				
1000をこえるもの	±1.0				


鈴木精工株式会社
 SUZUKI SEIKO CO., LTD.

図面番号
SSB-19A-01