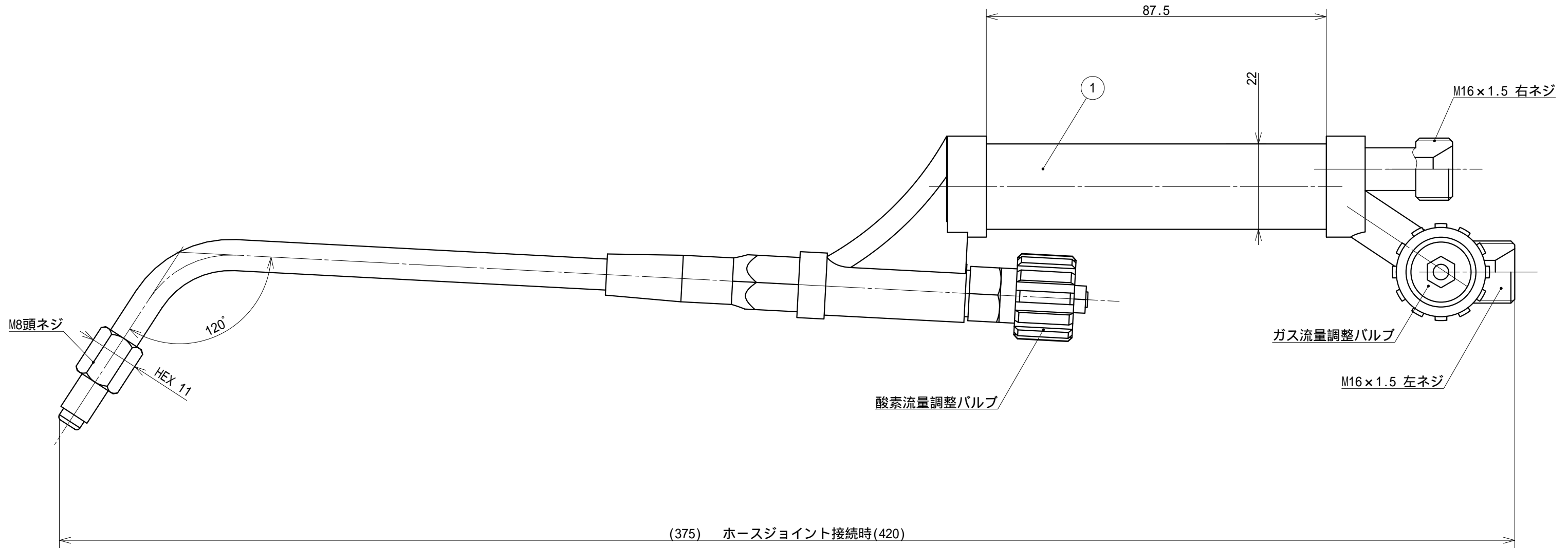
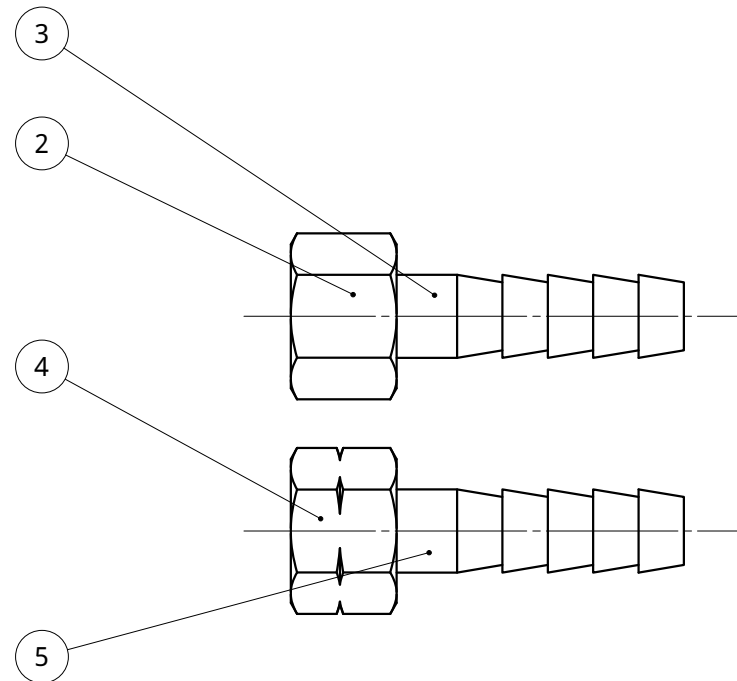


符	訂正記事	年月日	記入者名
△			



営業用資料



5	1	9 ホース口	SB105	C3604	鈴木精工		
4	1	ホース口袋ナット 左	SB125	C3604	鈴木精工		
3	1	8 ホース口	SB104	C3604	鈴木精工		
2	1	ホース口袋ナット 右	SB124	C3604	鈴木精工		
1	1	中型吹管	SSB-13L-01-1	主 C3604	鈴木精工		
組	1	中型吹管	SS220	主 C3604	鈴木精工		
符号	数量	部品名称	部品番号	材質	材料寸法	製造元	表面処理

基本寸法公差 (切削加工)	角度差	投影	質量	用紙	名称
基準寸法の区分	寸法差	角をはさむ辺の長さ	三角法	A 3	SS220 中型吹管
6以下	±0.1	10以下	±1°	発行年月日	承認
6をこえ 30以下	±0.2	10をこえ 50以下	±0°30'	2010.06.08	製図
50をこえ 120以下	±0.3	50をこえ 100以下	±0°20'	最終変更年月日	鈴木(晃)
120をこえ 315以下	±0.5	100をこえるもの	±0°10'	2010.06.08	設計
315をこえ1000以下	±0.7			作成年月日	鈴木(晃)
1000をこえるもの	±1.0			2010.06.08	


鈴木精工株式会社
 SUZUKI SEIKOCO, LTD.

図面番号
SSB-13L-01