

平成 29 年 7 月 吉日

お取引先様各位

鈴木精工株式会社

〒572-0812
大阪府寝屋川市新家1-6-10
Tel 072-821-2631
Fax 072-824-0410
e-mail info@suzuki-seiko.com
URL http://www.suzuki-seiko.com

製品仕様変更のお知らせ

拝啓 時下益々ご清栄のこととお慶び申し上げます。平素は格別の御引立てを賜り、誠に有難う御座います。

記

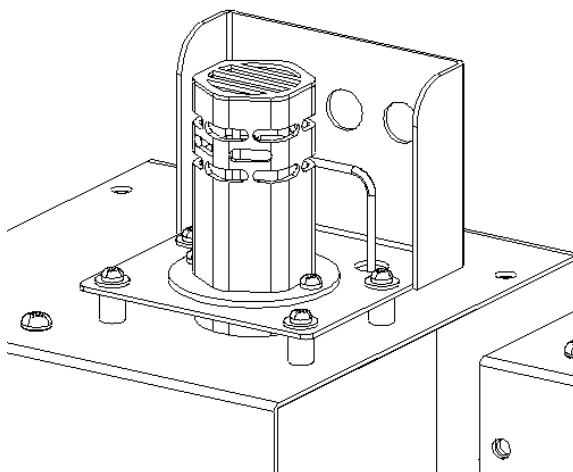
この度、弊社製品『SE-500N/SE-400MF シリーズ ガスセーバー』の仕様を変更いたしますのでご連絡させていただきます。

来月から生産予定の上記ガスセーバーのスパークプラグカバーが現状は丸型となっておりますが六角型へと変更されます。仕様並びに使用方法、性能に関しましての変更は御座いませんので従来通りにお使い頂けます。また、一時的に丸型と六角型が混在する形となりますが、上記の通り性能等に変更は御座いませんので御了承下さい。また、順次出荷させていただきますので丸形や六角型を指定して頂いても御希望に添えない可能性が御座いますのでそちらに関しましては重ね重ね御了承頂きますよう宜しくお願い致します。

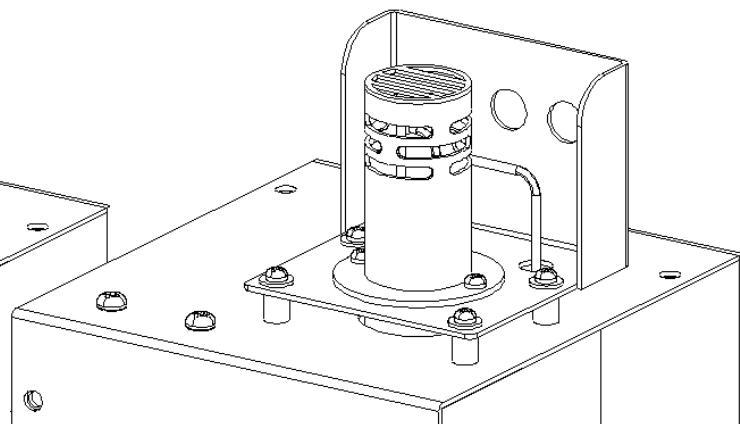
【対象製品】

- ① SE-500N ガスセーバー
- ② SE-400MF ガスセーバー

新型：スパークプラグカバー六角型



旧型：スパークプラグカバー丸型



以上

鈴木精工株式会社
SUZUKI SEIKO CO., LTD.