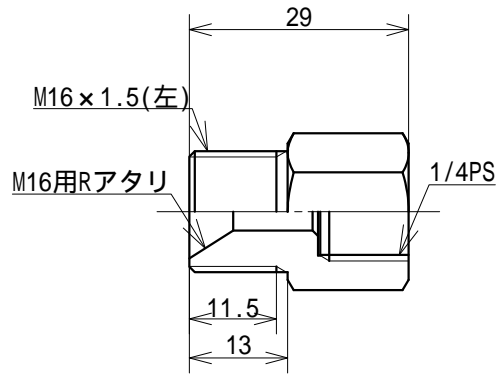
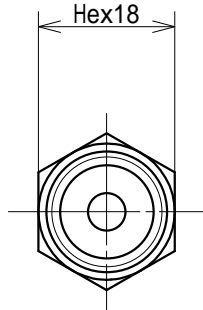
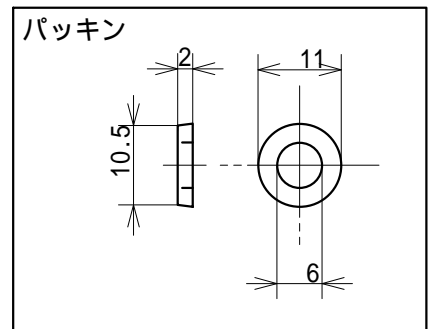
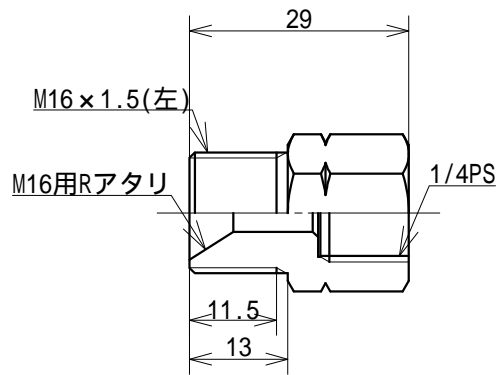
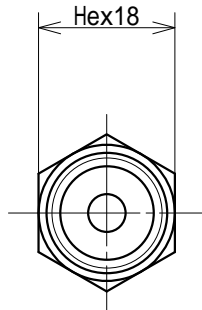


符	訂正記事	年月日	記入者名
△			

1



2



2	1	ゲージソケット 左	SB299-L	C3604		鈴木精工	脱脂処理
1	1	ゲージソケット 右	SB299-R	C3604		鈴木精工	脱脂処理
符号	数量	部品名称	部品番号	材質	材料寸法	製造元	表面処理
基本寸法公差 (切削加工)	角 度 差	投影	質量	用紙	名称	SB299-R SB299-L ゲージソケット	
基準寸法の区分	寸法差	三角法		A 4			
6以下	±0.1	10以下	±1°	発行年月日	承認	尺度	外形寸法図
6をこえ 30以下	±0.2	10をこえ 50以下	±0°30'	最終変更年月日	製図	1/1	
50をこえ 120以下	±0.3	50をこえ 100以下	±0°20'	2011,10,27	鈴木(晃)	お客様名	殿向
120をこえ 315以下	±0.5	100をこえるもの	±0°10'	作成年月日	設計	図面番号 SSP-36L-10	
315をこえ1000以下	±0.7			2011,10,27	鈴木(晃)		
1000をこえるもの	±1.0					 鈴木精工株式会社 SUZUKI SEIKO CO.,LTD.	