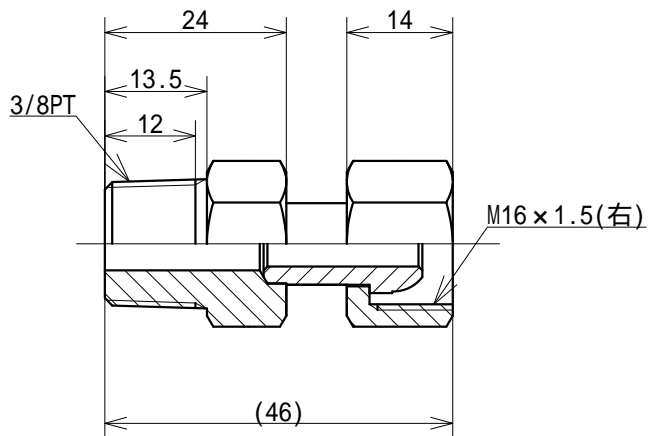
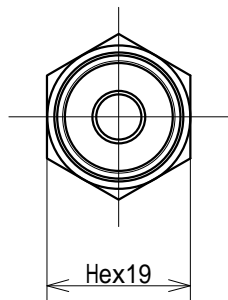
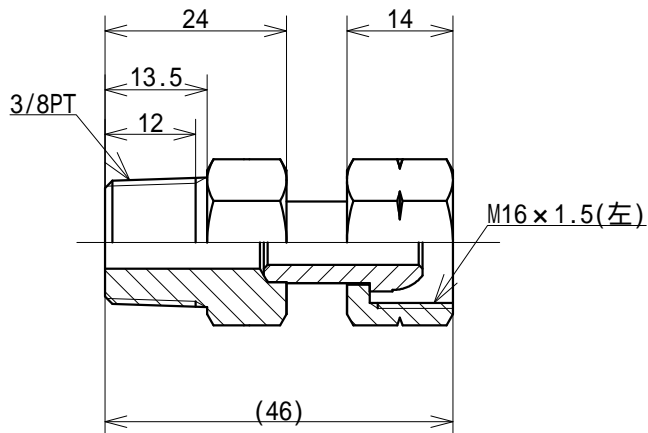
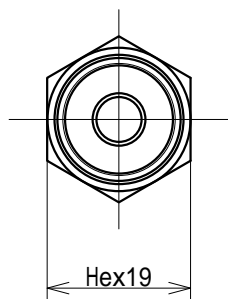


符	訂正記事	年月日	記入者名
△			

1



2



2	1	電磁弁ジョイントナット式 3/8PT(左)	SB233	C3604	Hex19	鈴木精工	クロムメッキ
---	---	-----------------------	-------	-------	-------	------	--------

1	1	電磁弁ジョイントナット式 3/8PT(右)	SB232	C3604	Hex19	鈴木精工	クロムメッキ
---	---	-----------------------	-------	-------	-------	------	--------

符号	数量	部品名称	部品番号	材質	材料寸法	製造元	表面処理
----	----	------	------	----	------	-----	------

基本寸法公差 (切削加工)	角 度 差	投影	質量	用紙	名称		
基準寸法の区分	寸法差	角をはさむ辺の長さ	角度差	三角法		電磁弁ジョイントナット式 3/8PT(左)	
6以下	±0.1	10以下	±1°	発行年月日	承認	尺度	
6をこえ 30以下	±0.2	10をこえ 50以下	±0°30'	最終変更年月日	製図	1/1	外形寸法図
50をこえ 120以下	±0.3	50をこえ 100以下	±0°20'	2011.06.02	鈴木(晃)	お客様名 殿向	
120をこえ 315以下	±0.5	100をこえるもの	±0°10'	作成年月日	設計	図面番号	
315をこえ1000以下	±0.7			2011.06.02	鈴木(晃)	SSP-19M-200	
1000をこえるもの	±1.0					図面番号	



鈴木精工株式会社
SUZUKI SEIKO CO.,LTD.

図面番号
SSP-19M-200