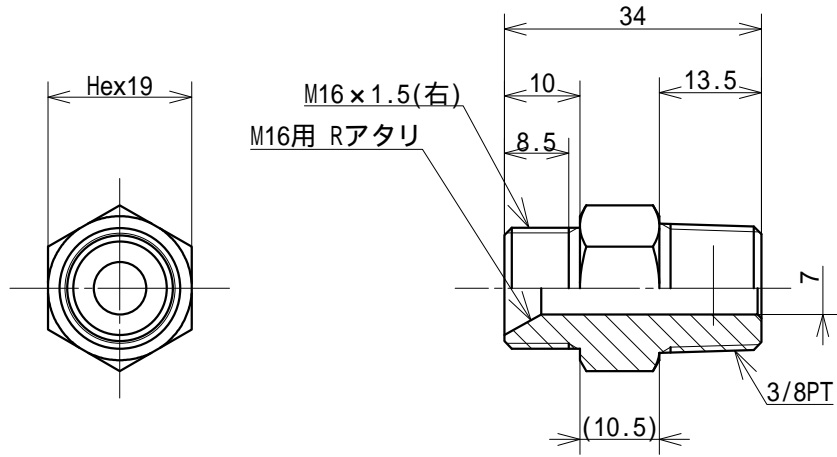
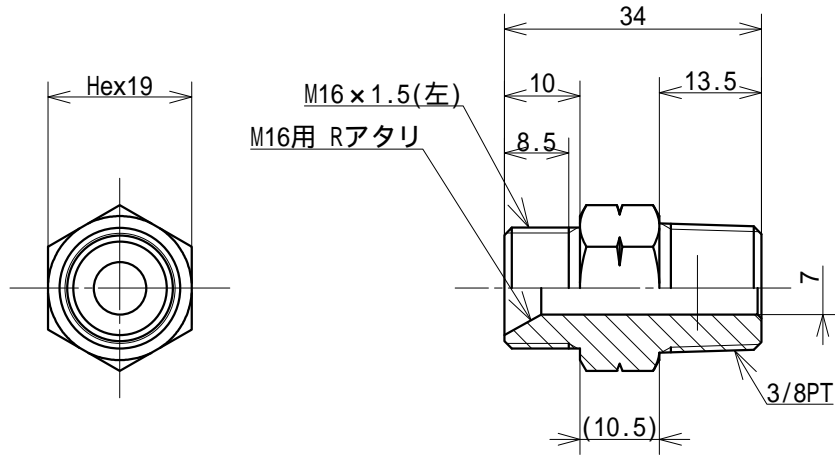


符	訂正記事	年月日	記入者名
△			

1



2



2	電磁弁ジョイント PT3/8 - M16 左	SB223	C3604	Hex19	鈴木精工		
1	電磁弁ジョイント PT3/8 - M16 右	SB222	C3604	Hex19	鈴木精工		
符号	数量	部品名称	部品番号	材質	材料寸法	製造元	表面処理
基本寸法公差 (切削加工)		角 度 差		投影 三角法	質量	用紙 A 4	名称 SB230(231) 電磁弁ジョイント 3/8 - M16
基準寸法の区分	寸法差	角をはさむ辺の長さ	角度差				
6以下	±0.1	10以下	±1°	発行年月日	承認	1/1	外形寸法図
6をこえ 30以下	±0.2	10をこえ 50以下	±0°30'	最終変更年月日	製図		
50をこえ 120以下	±0.3	50をこえ 100以下	±0°20'	2011.06.02	鈴木(晃)	 鈴木精工株式会社 SUZUKI SEIKO CO.,LTD.	図面番号 SSP-18M-200
120をこえ 315以下	±0.5	100をこえるもの	±0°10'	作成年月日	設計		
315をこえ 1000以下	±0.7			2011.06.02	鈴木(晃)		
1000をこえるもの	±1.0						