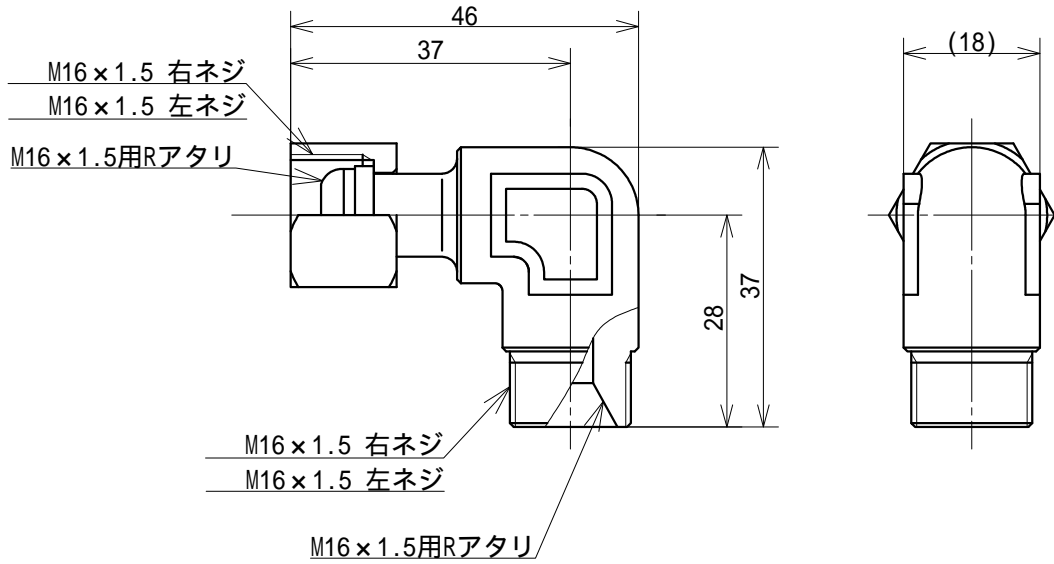
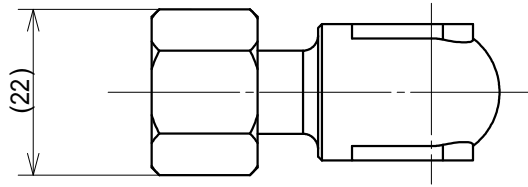
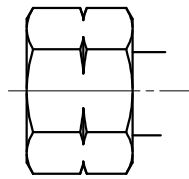


符	訂正記事	年月日	記入者名
△			

1



2



左ネジタイプ ナット形状

2	エルボ ナットタイプ 左ネジ	SB213	ボディ C3771 ナット C3604	鈴木精工	クロムメッキ		
1	エルボ ナットタイプ 右ネジ	SB212	ボディ C3771 ナット C3604	鈴木精工	クロムメッキ		
符号	数量	部品名称	部品番号	材質	材料寸法	製造元	表面処理
基本寸法公差 (切削加工)		角 度 差		投影	質量	用紙	名称
基準寸法の区分	寸法差	角をはさむ辺の長さ	角度差	三角法	97g	A 4	SB212(SB213) エルボ ナットタイプ
6以下	±0.1	10以下	±1°	発行年月日	承認	尺度	外観形状図
6をこえ 30以下	±0.2	10をこえ 50以下	±0°30'	2008.08.06		1/1	
50をこえ 120以下	±0.3	50をこえ 100以下	±0°20'	最終変更年月日	製図		お客様名
120をこえ 315以下	±0.5	100をこえるもの	±0°10'	2008.08.06	鈴木(辰)		殿向
315をこえ1000以下	±0.7			作成年月日	設計	鈴木精工株式会社 SUZUKI SEIKO CO.,LTD.	
1000をこえるもの	±1.0			2001.08.23	鈴木(辰)		
						SSP-25L-01	