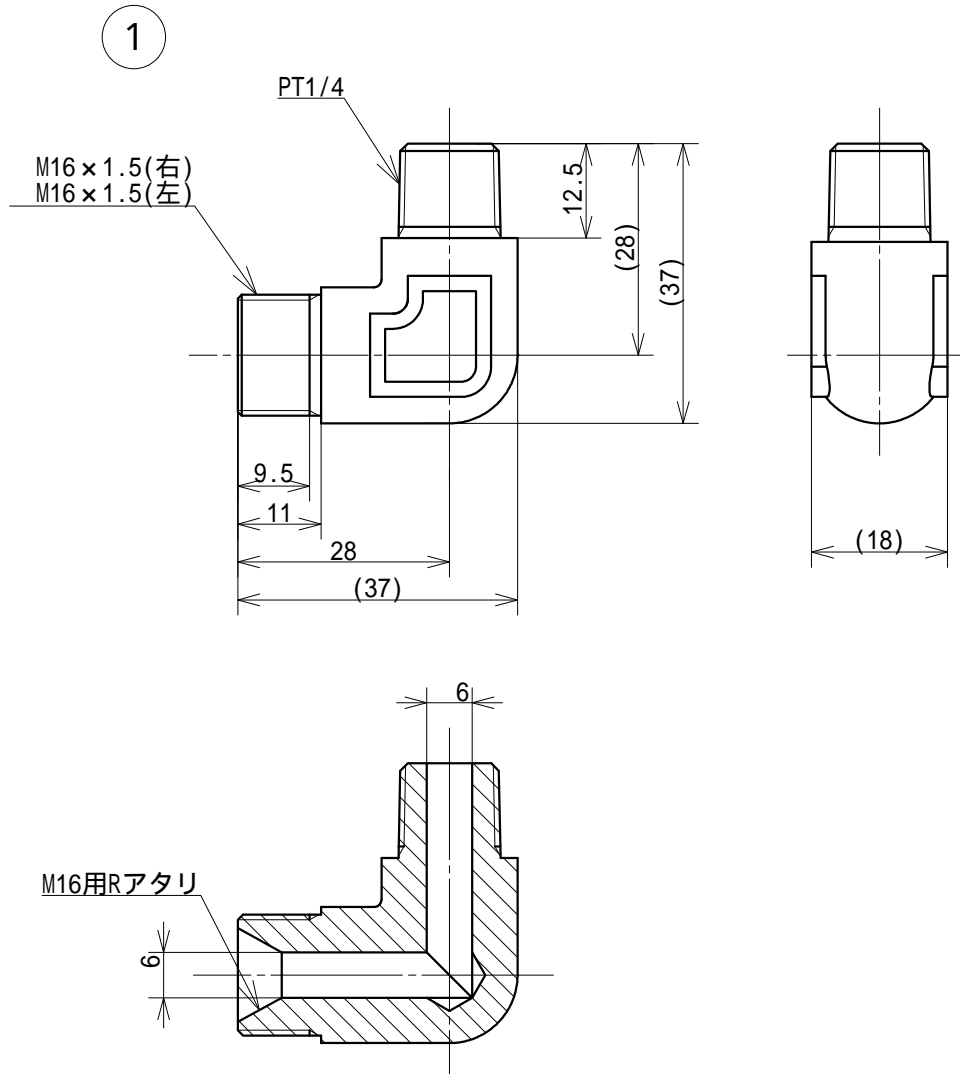


符	訂正記事	年月日	記入者名
△			



2	エルボ M16(左) 1/4オネジ	SB211	C3604	鈴木精工	無し		
1	エルボ M16(右) 1/4オネジ	SB210	C3604	鈴木精工	無し		
符号	数量	部品名称	部品番号	材質	材料寸法	製造元	表面処理
基本寸法公差 (切削加工)	角 度 差	投影	質量	用紙	名称		
基準寸法の区分	寸法差	角をはさむ辺の長さ	角度差	三角法	76g	A 4	
6以下	±0.1	10以下	±1°	発行年月日	承認	SB210 エルボ M16(右) 1/4オネジ	
6をこえ 30以下	±0.2	10をこえ 50以下	±0°30'	最終変更年月日	製図	外形寸法図面	
50をこえ 120以下	±0.3	50をこえ 100以下	±0°20'	2008.09.24	鈴木(辰)	お客様名 殿向	
120をこえ 315以下	±0.5	100をこえるもの	±0°10'	作成年月日	設計	図面番号	
315をこえ 1000以下	±0.7			2008.09.24	鈴木(辰)	SSP-26M-200	
1000をこえるもの	±1.0					図面番号	



鈴木精工株式会社
SUZUKI SEIKO CO.,LTD.

図面番号
SSP-26M-200