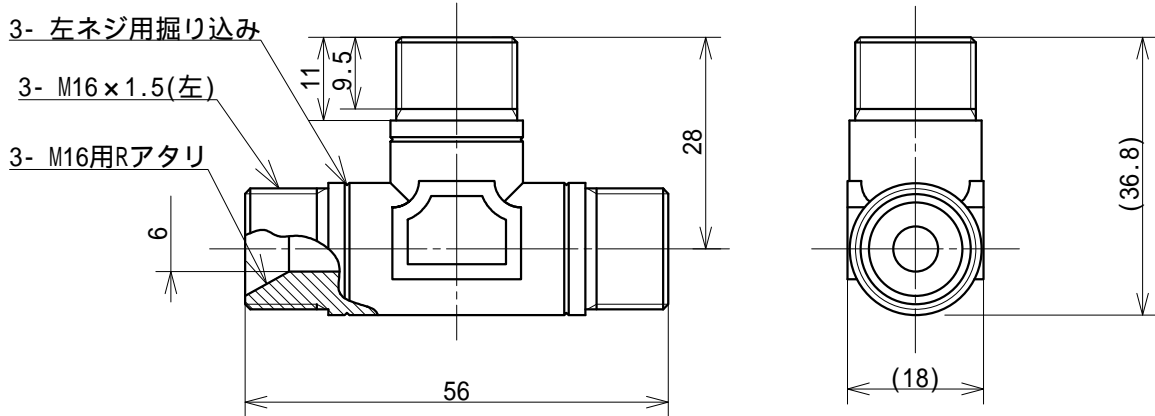
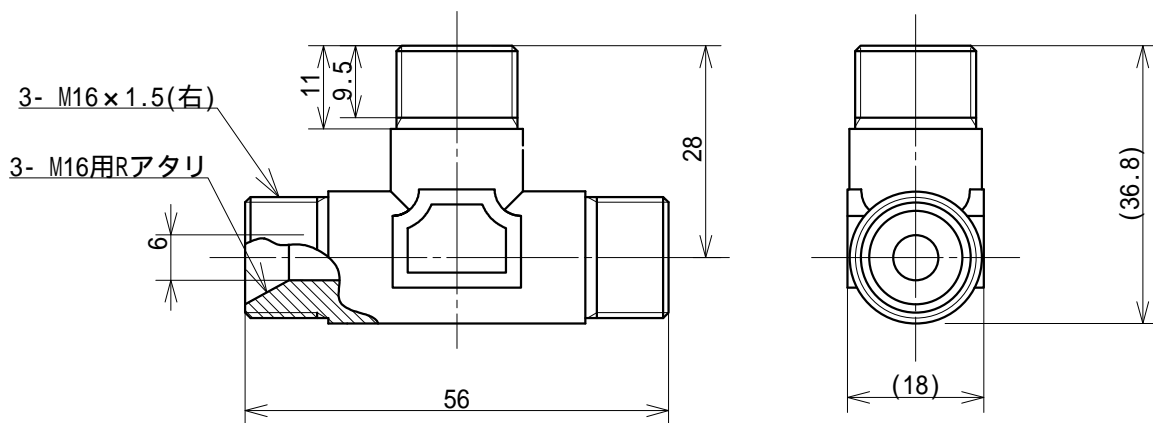


符	訂正記事	年月日	記入者名
△			

②



①



	2	チーズ M16 (左)	SB205	C3604		鈴木精工	無し
	1	チーズ M16 (右)	SB204	C3604		鈴木精工	無し
符号	数量	部品名称	部品番号	材質	材料寸法	製造元	表面処理

基本寸法公差 (切削加工)	角 度 差	投影	質量	用紙	名称		
基準寸法の区分	寸法差	角をはさむ辺の長さ	角度差	三角法	SB205 チーズ M16 x 1.5		
6以下	±0.1	10以下	±1°	発行年月日	承認	尺度	
6をこえ 30以下	±0.2	10をこえ 50以下	±0°30'	2008.09.25	製図	1/1	外形寸法図
50をこえ 120以下	±0.3	50をこえ 100以下	±0°20'	最終変更年月日	鈴木(辰)	お客様名 殿向	
120をこえ 315以下	±0.5	100をこえるもの	±0°10'	2008.09.25	設計	図面番号	
315をこえ 1000以下	±0.7			作成年月日	鈴木(辰)	SSP-27M-201	
1000をこえるもの	±1.0			2008.09.25		図面番号	



鈴木精工株式会社
SUZUKI SEIKO CO., LTD.

図面番号
SSP-27M-201