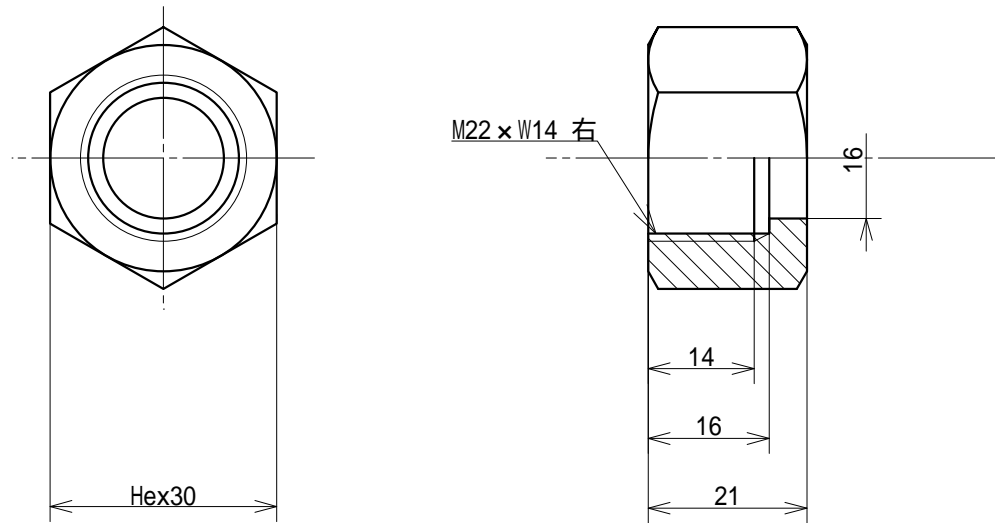



符	訂正記事	年月日	記入者名
△			



1	M22 x W14袋ナット	SB126	C36004	鈴木精工	脱脂処理		
符号	数量	部品名称	部品番号	材質	材料寸法	製造元	表面処理
基本寸法公差 (切削加工)	角 度 差	投 影	質 量	用紙	名 称		
基準寸法の区分	寸法差	角をはさむ辺の長さ	角度差	A 4	SB126 M22 x W14袋ナット		
6以下	±0.1	10以下	±1°	発行年月日	承認	尺 度	
6をこえ 30以下	±0.2	10をこえ 50以下	±0.30°	最終変更年月日	製 図	1/1	
50をこえ 120以下	±0.3	50をこえ 100以下	±0.20°	2011.04.21	鈴木(晃)	外形寸法図	
120をこえ 315以下	±0.5	100をこえるもの	±0.10°	作成年月日	設 計	お客様名	
315をこえ1000以下	±0.7			2008.11.12		殿 向	
1000をこえるもの	±1.0					図面番号	
				 <b>鈴木精工株式会社</b> SUZUKI SEIKO CO., LTD.		SSP-02M-203	