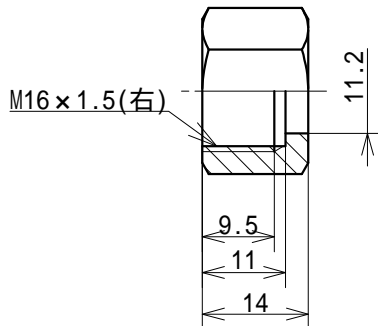
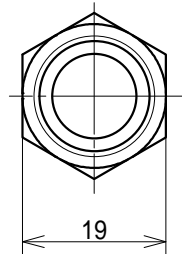
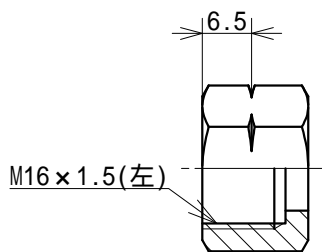
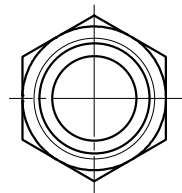


符	訂正記事	年月日	記入者名
△			

1



2



2	ホース口用ナット(16×1.5)左	SB125	C3604	花浦製作所			
1	ホース口用ナット(16×1.5)右	SB124	C3604	花浦製作所			
符号	数量	部品名称	部品番号	材質	材料寸法	製造元	表面処理
基本寸法公差(切削加工)	角 度 差	投影	質量	用紙	名称		
基準寸法の区分	寸法差	角をはさむ辺の長さ	角度差	三角法	SB124(125) ホース口用ナット(M16×1.5)		
6以下	±0.1	10以下	±1°	発行年月日	承認	尺度	製作図面
6をこえ 30以下	±0.2	10をこえ 50以下	±0°30'	最終変更年月日	製図	1/1	
50をこえ 120以下	±0.3	50をこえ 100以下	±0°20'	2008,11,12	鈴木(辰)	お客様名 殿向	
120をこえ 315以下	±0.5	100をこえるもの	±0°10'	作成年月日	設計	図面番号	
315をこえ1000以下	±0.7			鈴木精工株式会社			SSP-02M-200
1000をこえるもの	±1.0			SUZUKI SEIKO CO.,LTD.			